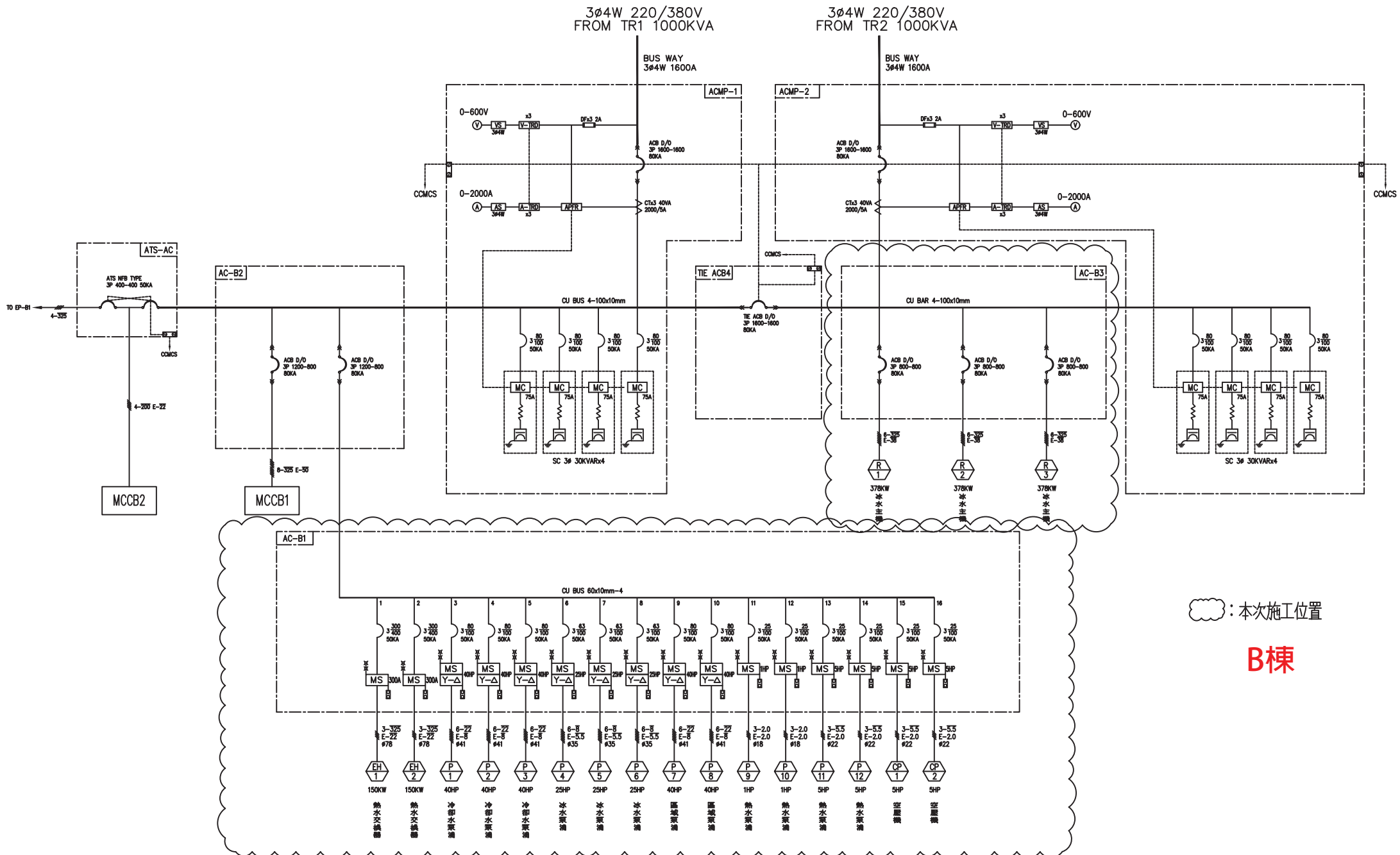


A棟

☁️: 本次施工位置

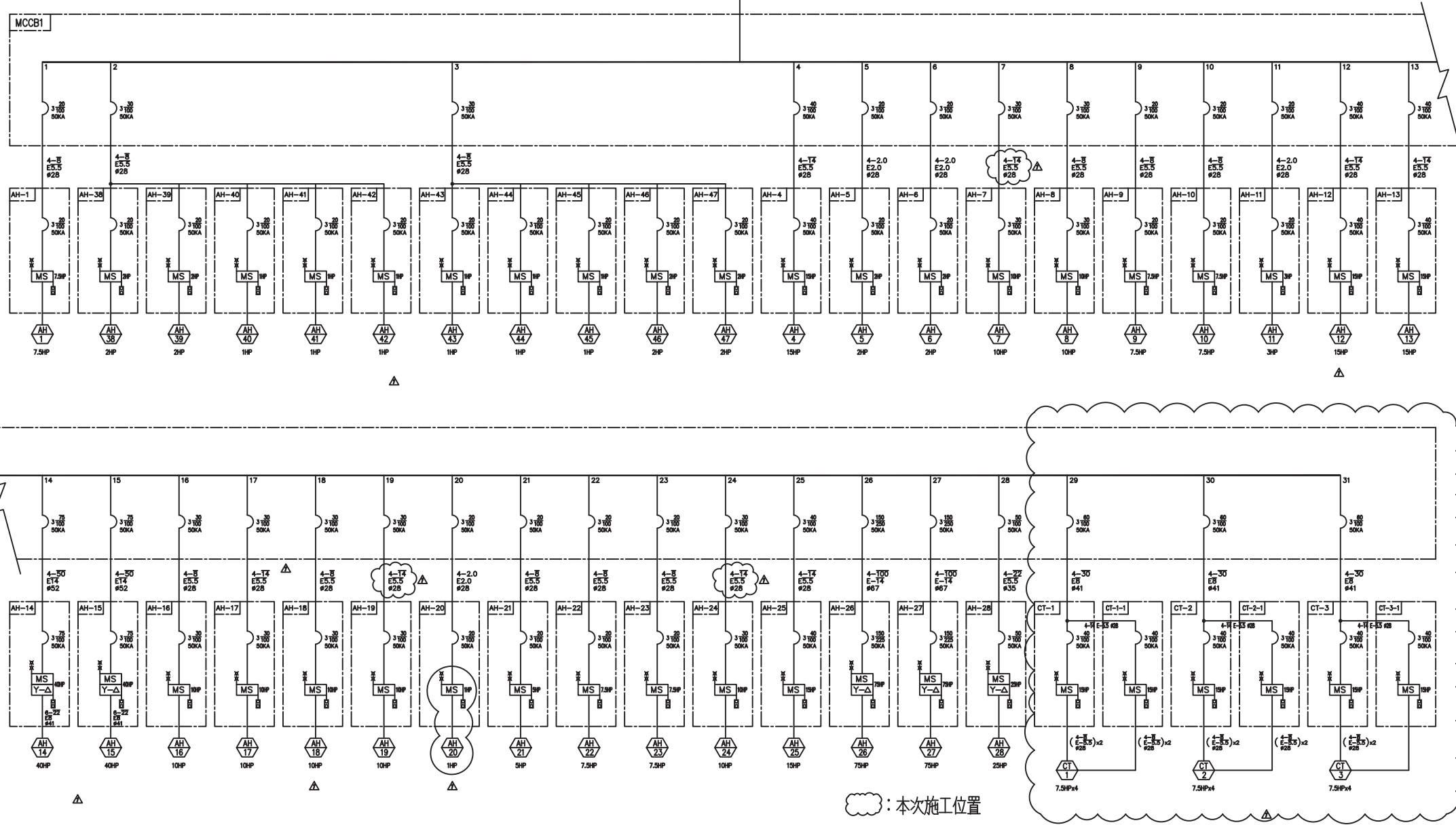


☁️ : 本次施工位置

**B棟**

3φ4W 220/380V  
TO AC-B2

8-325  
E-50



☁️ : 本次施工位置

## B棟

3φ4W 220/380V  
FROM TR9 600 KVA

C棟

☁️ : 本次施工位置

