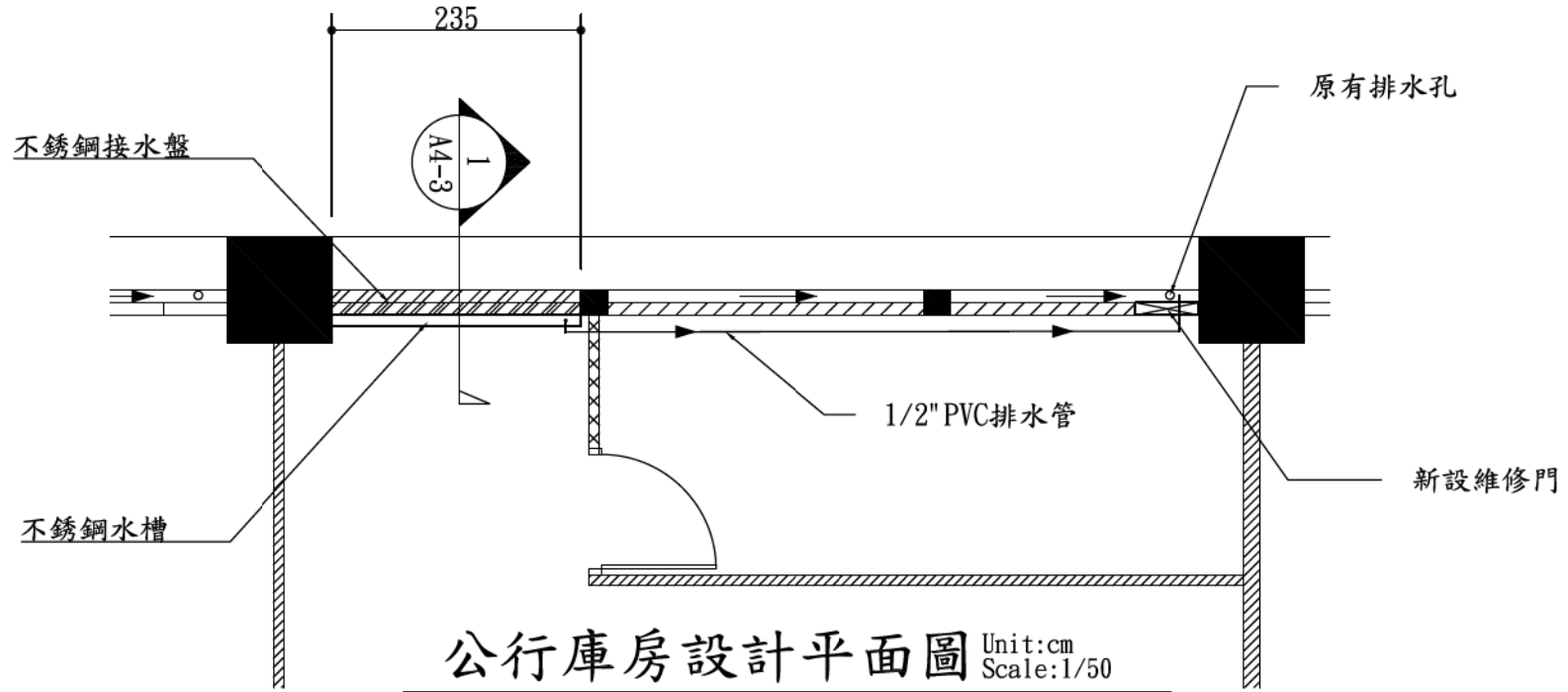


Note:
107.04修訂



公行庫房設計平面圖 Unit:cm Scale:1/50

案名 Title:
財團法人公共電視文化事業
基金會
106年度A、B、C棟大樓
6項修繕工程

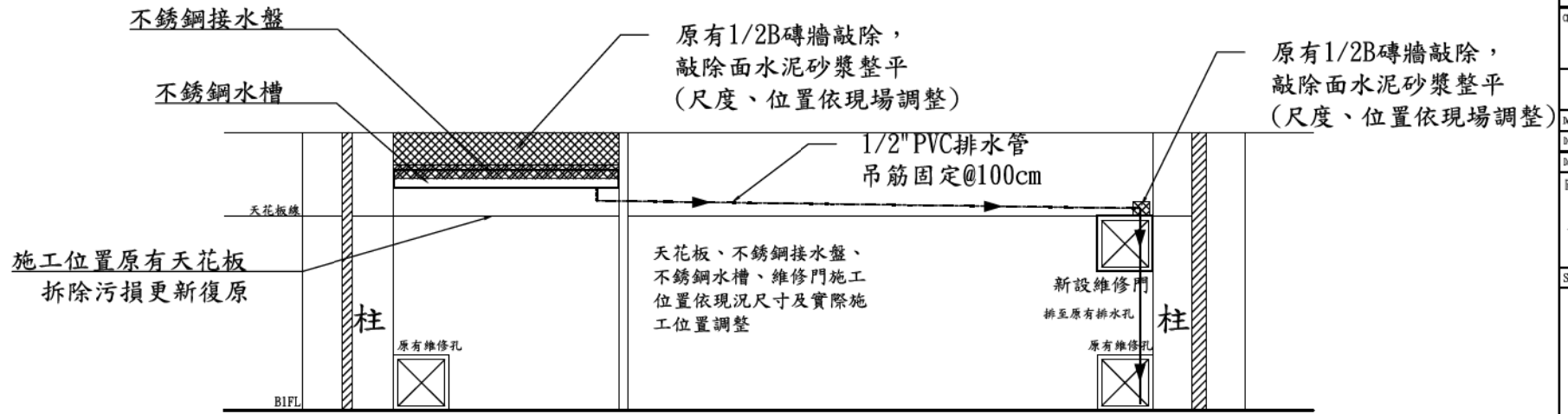
Checked by :	Signature :
Design by :	
Drawn by :	
Date :	

圖名 Drawing Title:
A棟B1公行庫房設計圖(一)

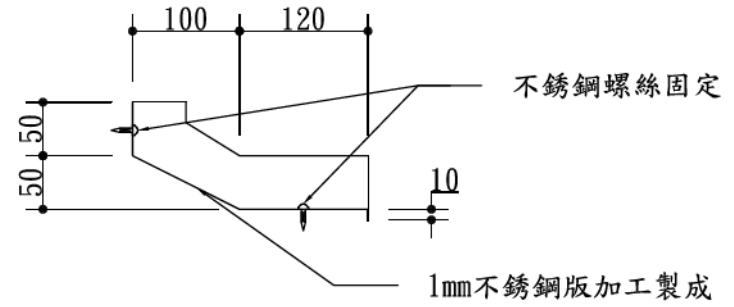
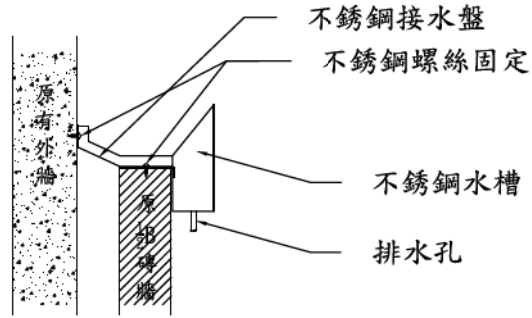
Scale :

劉家華建築師事務所
IMAGINEERING ARCHITECTS
Tel: 2631-0533 Fax: 2631-0541

圖號 Dwg no. :	張號 Sheet no. :
A4-02	16 / 25

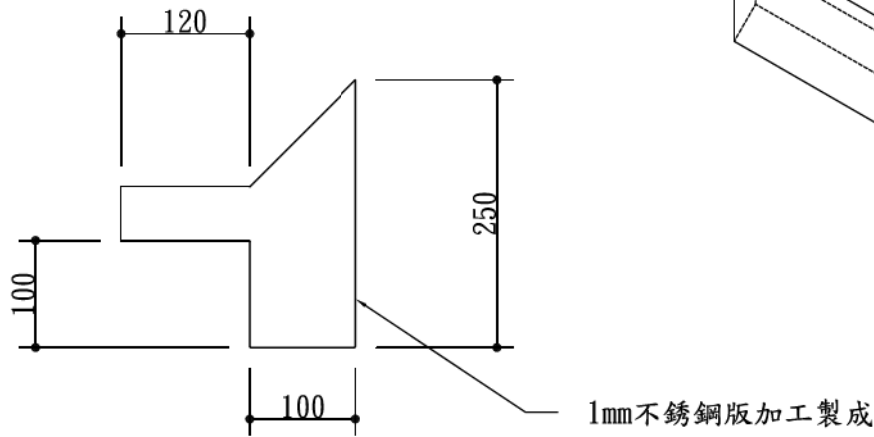


公行庫房立面示意圖 Unit:cm Scale:1/50

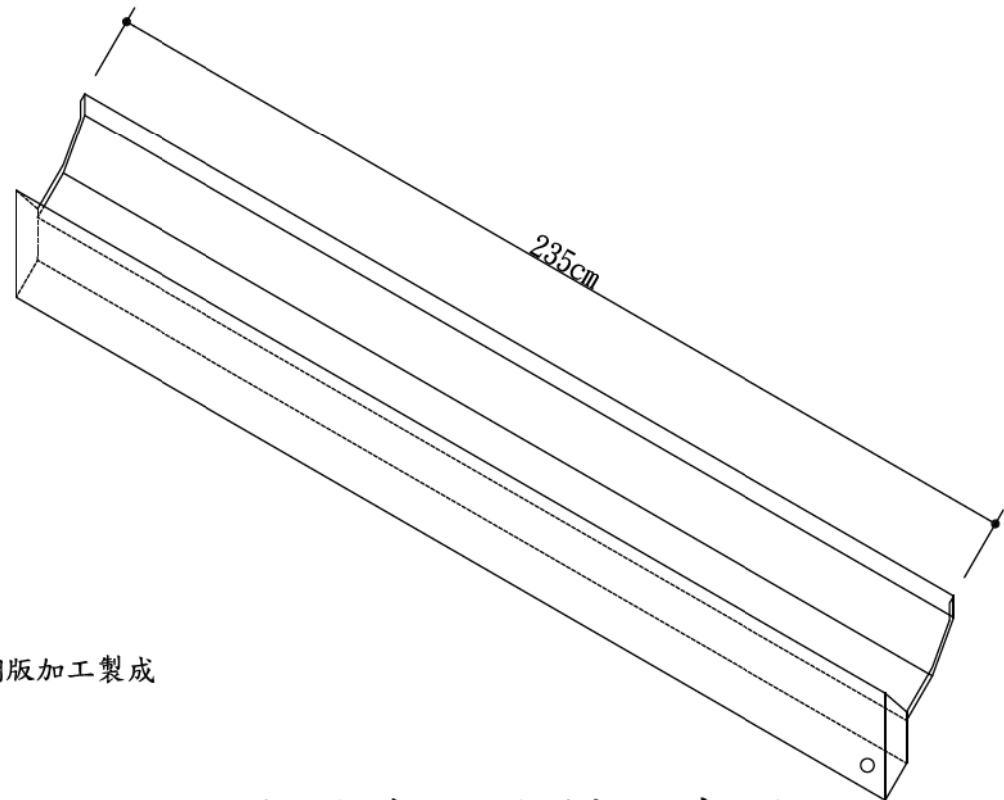


1
A4-3 剖面示意圖 Unit:cm
Scale:1/25

接水盤斷面示意圖 Unit:mm



水槽斷面示意圖 Unit:mm



接水盤、水槽示意圖

案名 Title:
財團法人公共電視文化事業
基金會
106年度A、B、C棟大樓
6頂修繕工程

Checked by : Signature :

Design by :

Drawn by :

Date :

圖名 Drawing Title:

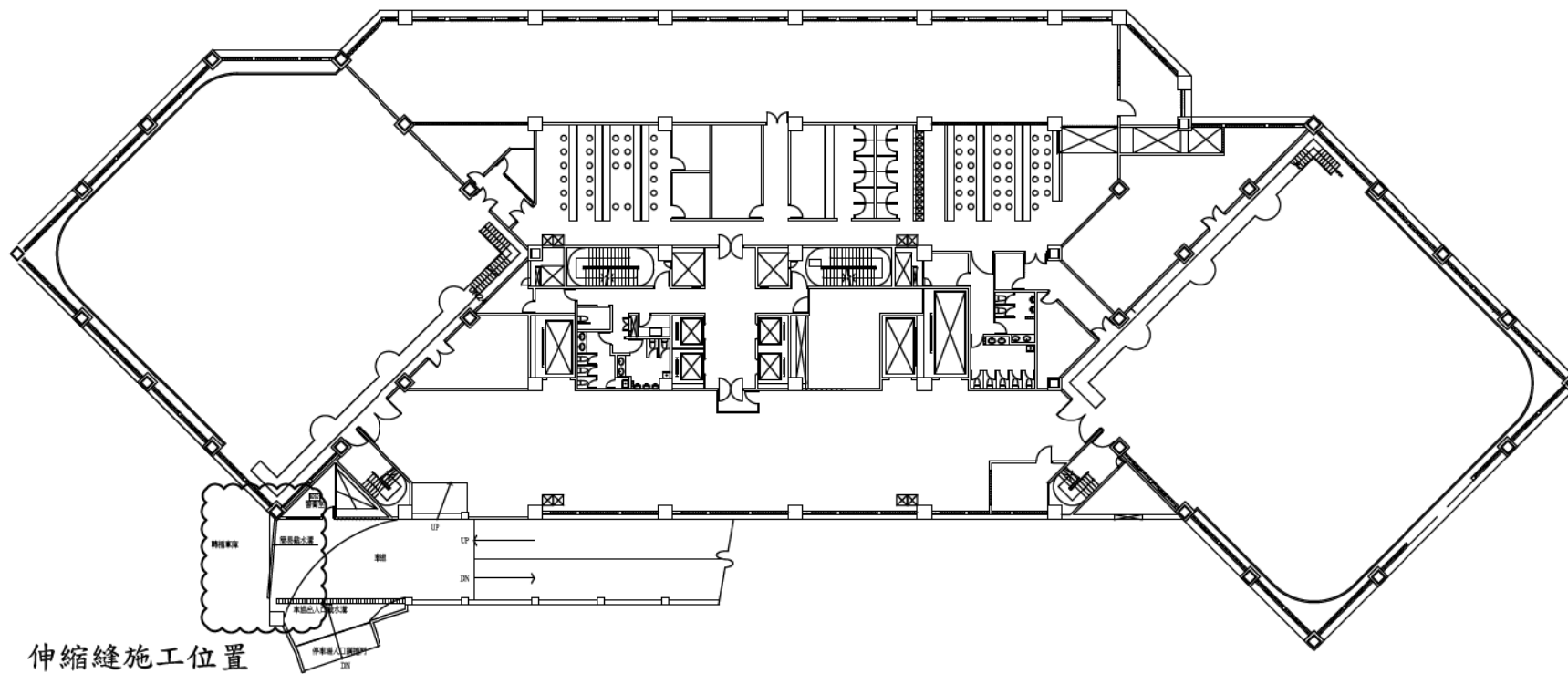
A棟B1公行庫房設計圖(二)

Scale :

劉家華建築師事務所
劉家華
IMAGINEERING ARCHITECTS
Tel: 2631-0533 Fax: 2631-0541

圖號 Dwg no. : 張號 Sheet no. :

Note:
107.04修訂



案名 Title:
財團法人公共電視文化事業
基金會
106年度A、B、C棟大樓
6項修繕工程

Checked by:	Signature:
Design by:	
Drawn by:	
Date:	

圖名 Drawing Title:
A棟B2樓平面圖

Scale:

劉家華建築師事務所
劉家華
IMAGINEERING ARCHITECTS
Tel: 2631-0533 Fax: 2631-0541

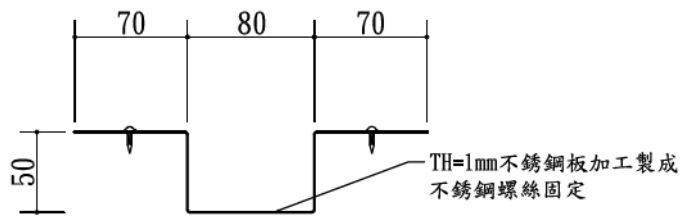
圖號 Dwg. no.:	張號 Sheet no.:
A5-01	18 / 25

伸縮縫施工位置

A棟B2樓平面圖 Scale:none

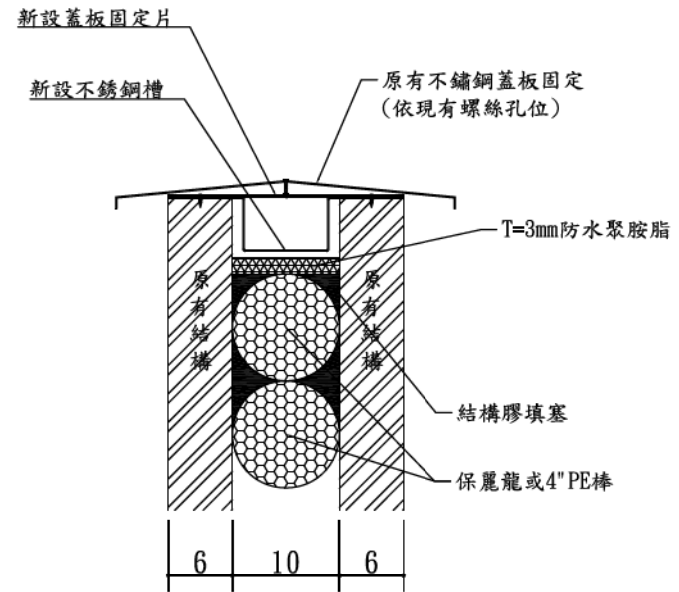


一樓伸縮縫平面圖 Unit:cm Scale:none

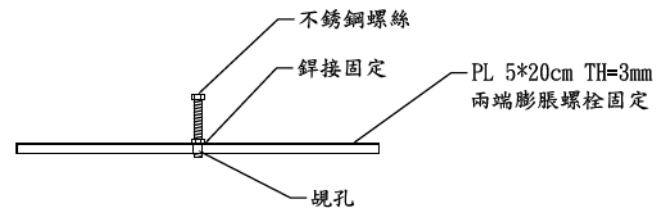


不銹鋼槽斷面示意圖 Unit:mm Scale:none

註：尺度得依現況調整



橫斷面示意圖 Unit:cm Scale:none



蓋板固定片示意圖 Unit:mm Scale:none

Note:
107.04修訂

案名 Title:
財團法人公共電視文化事業基金會
106年度A、B、C棟大樓
6項修繕工程

Checked by :	Signature :
Design by :	
Drawn by :	
Date :	

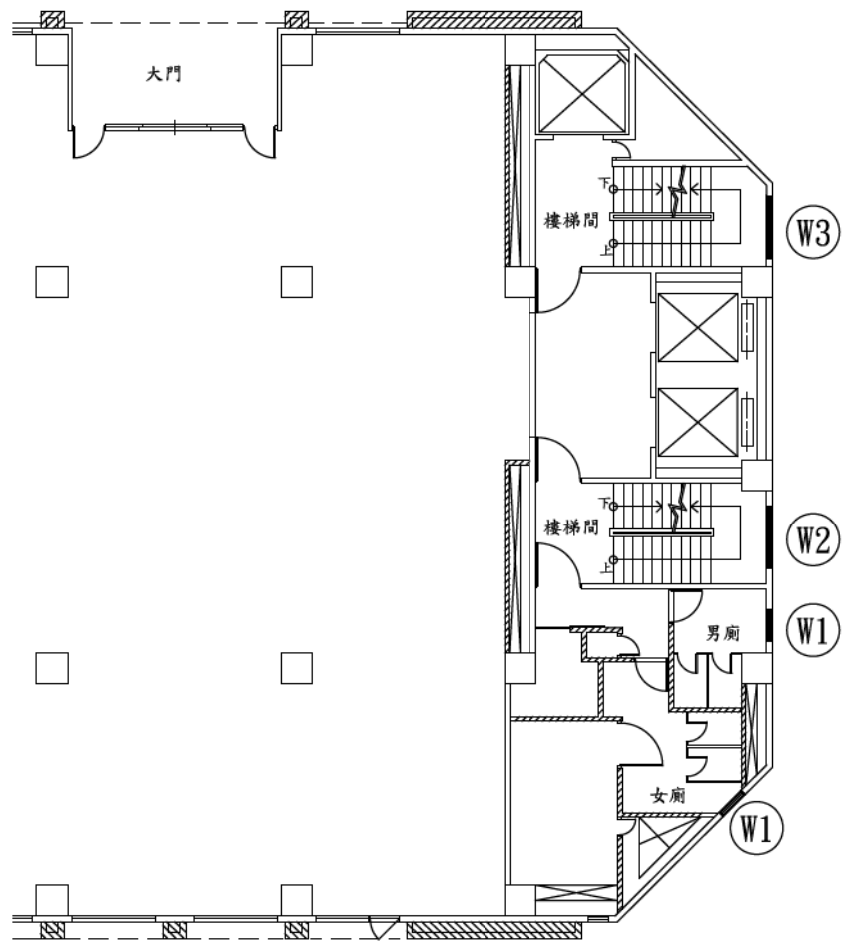
圖名 Drawing Title:
A棟B2車庫及一樓
伸縮縫修補設計圖

Scale :


劉家華建築師事務所
IMAGINEERING ARCHITECTS
Tel: 2631-0533 Fax: 2631-0541

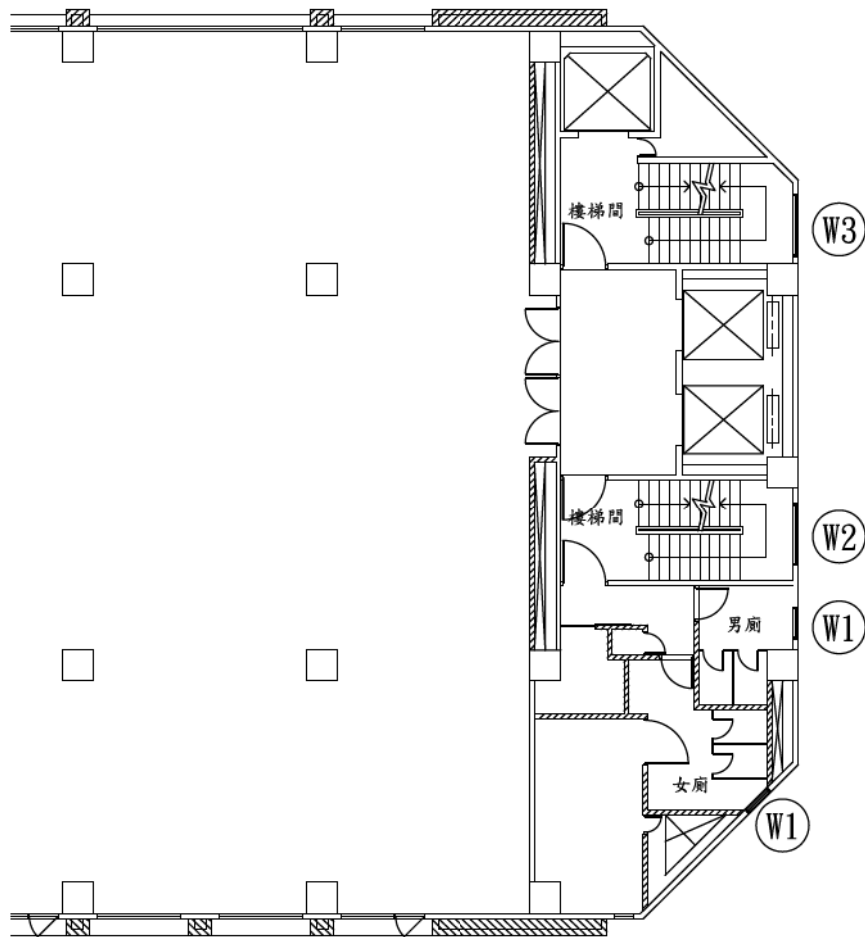
圖號 Dwg no. : 飛號 Sheet no. :

A5-02 19 / 25

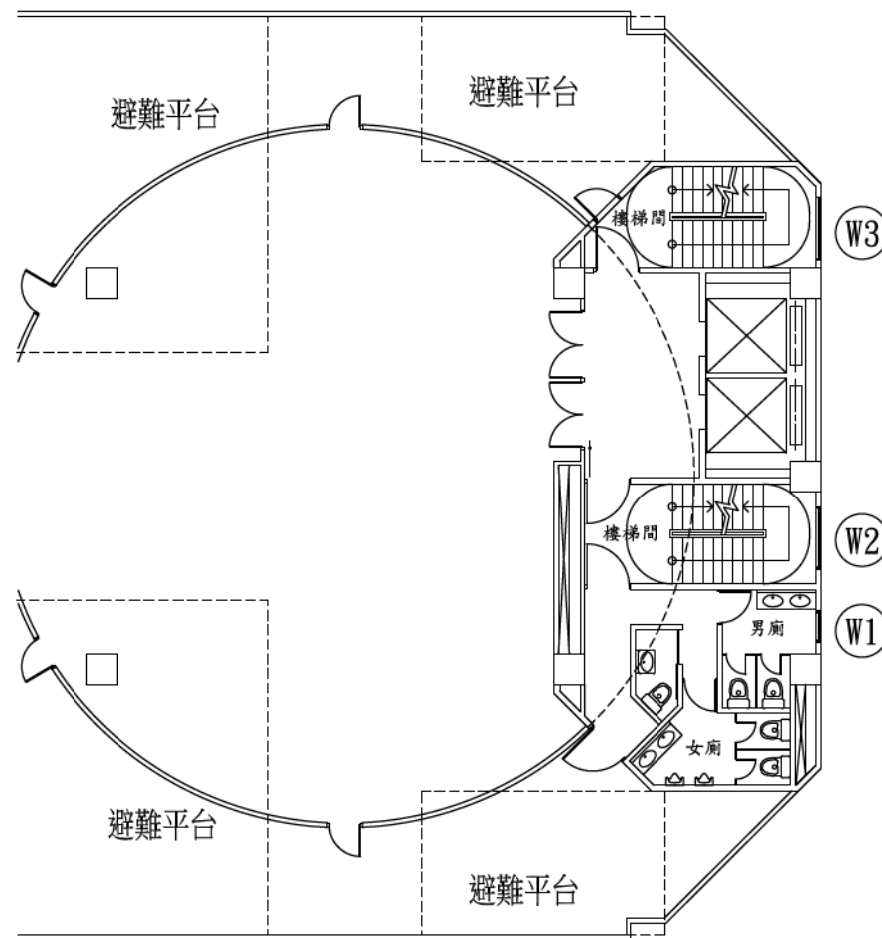


C棟一樓平面圖 Scale:none

Note: 107.04修訂	
案名 Title: 財團法人公共電視文化事業基金會 106年度A、B、C棟大樓 6項修繕工程	
Checked by :	Signature :
Design by :	
Drawn by :	
Date :	
圖名 Drawing Title: C棟一樓平面圖	
Scale :	
 劉家華建築師事務所 劉家華 IMAGINEERING ARCHITECTS Tel: 2631-0533 Fax: 2631-0541	
圖號 Dwg no. :	張號 Sheet no. :
A6-01	20 / 25



C棟2~6樓平面圖 Scale:none



C棟七樓平面圖 Scale:none

Note:
107.04修訂

案名 Title:
財團法人公共電視文化事業
基金會
106年度A、B、C棟大樓
6項修繕工程

Checked by :

Signature :

Design by :

Drawn by :

Date :

圖名 Drawing Title:

C棟2~7樓平面圖

Scale :

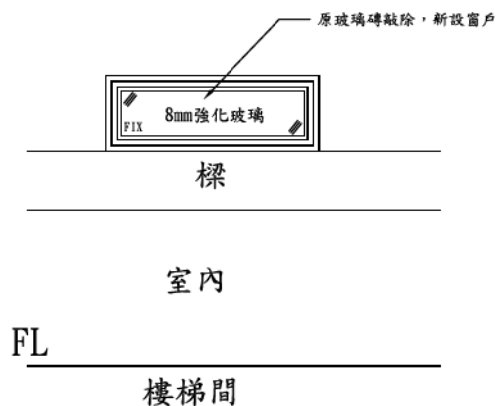
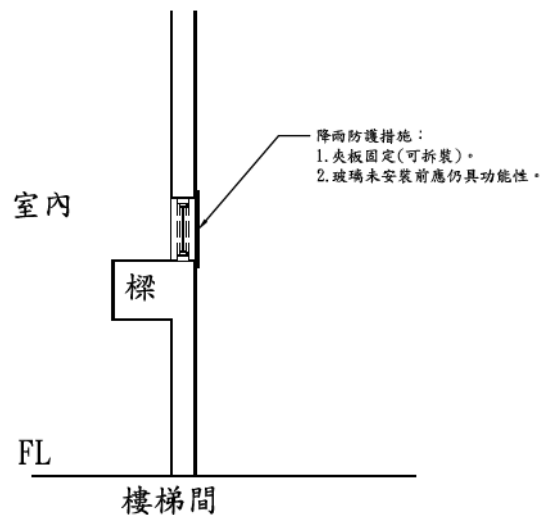
劉家華建築師事務所
IMAGINEERING ARCHITECTS
Tel: 2631-0533 Fax: 2631-0541

圖號 Dwg. no. : 張號 Sheet no. :

A6-02

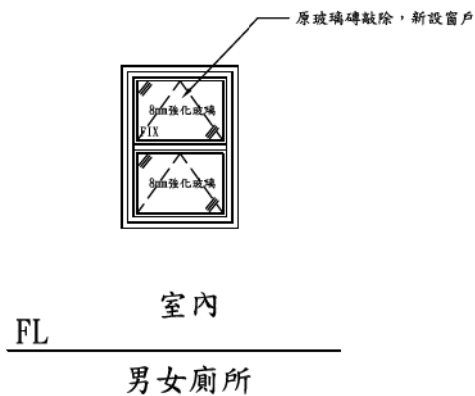
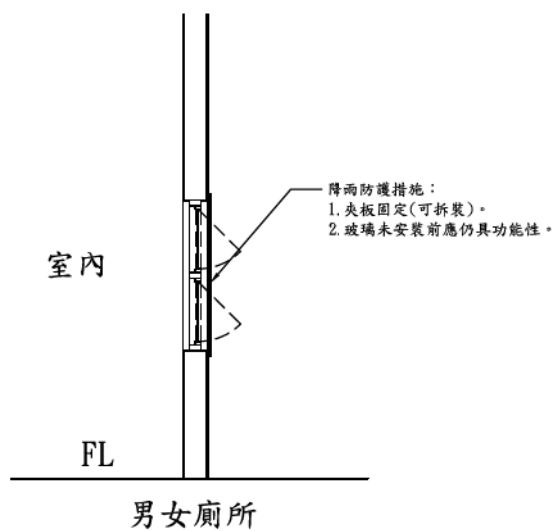
21 / 25

Note:
107.04修訂



說明:

1. 原玻璃磚敲除、運棄。
2. 原有不銹鋼框保留，凹槽內清理並以1:3水泥砂漿填補。
3. 外牆、梯間及廁所牆面施作範圍若有損壞，以與原牆面色系修補復原。
4. 廁所金屬卡板天花及搗擺隔間，於施工範圍若有妨礙時，得予以拆除並於完工後復原。
5. 窗戶開啟方式依現場狀況調整。



施工示意圖

案名 Title:

財團法人公共電視文化事業
基金會
106年度A、B、C棟大樓
6項修繕工程

Checked by:

Signature:

Design by:

Drawn by:

Date:

圖名 Drawing Title:

C棟窗戶施工圖

Scale:

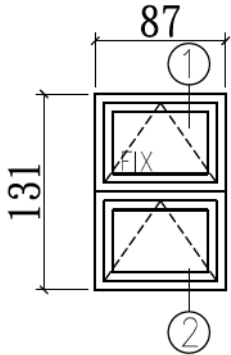
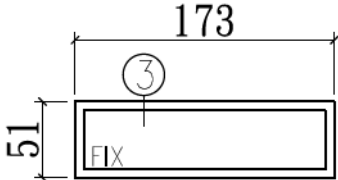
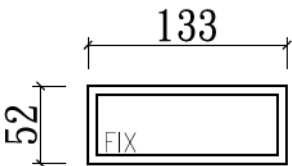
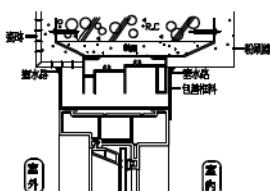
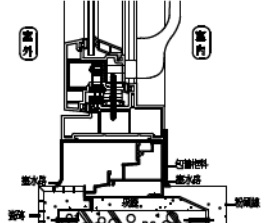
劉家華建築師事務所
劉家華
IMAGINEERING ARCHITECTS
Tel: 2631-0533 Fax: 2631-0541

圖號 Dwg. no.:

張號 Sheet no.:

A6-03

22 / 25

W1	W2	W3	①
			
塑鋼推射窗	塑鋼固定窗	塑鋼固定窗	③
87*131cm	173*51cm	133*52cm	
8mm強化清玻璃	8mm強化清玻璃	8mm強化清玻璃	
原廠五金	原廠五金	原廠五金	

<< 節能綠建材塑鋼門窗 >>

1. 凡符合國家標準CNS-6400及行政院公共工程委員會，公共工程施工綱要規範，（以下簡稱施工綱要規範）第08569章之門窗均可採用。
2. 本圖之型式，細部尺寸及資料僅供參考，若涉及專利及綁標者，承包廠商可不予採用，但須符合施工綱要規範及下述規範；本說明未訂部份，由承包商自訂，並經設計監造單位審核通過。
 - 2.1. 塑鋼門窗採用白色系、灰色系由業主及設計監造單位配合外牆磁磚之色澤搭配選色。
 - 2.2. 所有玻璃皆須施打Silicone。
 - 2.3. 為達使用及設計需求所使用之窗框宜採用較適當寬度之框材，且須符合®字標記產品認證，以確保品質，其基本設計要求如下：
 - a. 氣密性:2m³/hrm²
 - b. 水密性:50kgf/m²以上
 - c. 風壓:360kgf/m²

- 2.4. 門窗不得檢出環境賀爾蒙及致癌之塑化劑 DBP、BBP、DEHP、DNOP、DINP、DIDP、DMP、DEP，以及有毒重金屬六價鉻、汞、砷、銅、鎘、鉛、銀，並出具檢驗報告。
3. 所有窗扇之玻璃迫緊，止風迫緊及玻璃押條，採軟硬押出一體成型，框角須採熔接處理，窗軌須與框材一體成型押出，不可併接以確保水密及氣密性。
4. 為求施工品質之確保及責任歸屬，所有工程範圍包括塑鋼門窗及玻璃安裝等工程，應指定同一承包商連工代料之完全責任施工。
5. 門窗專業承包商須依照設計原意，於材料訂製前提供實際用料、圖說及工廠登記證，送設計單位及業主審核簽認，始可動工。工程驗收前須檢附製造廠商出廠證明、原廠保固書，由監造單位轉交使用單位。

Note:
107.04修訂

案名 Title:
財團法人公共電視文化基金會
106年度A、B、C棟大樓
6項修繕工程

Checked by: Signature:

Design by:

Drawn by:

Date:

圖名 Drawing Title:

Scale:

劉家華建築師事務所
建築師: 劉家華
IMAGING ARCHITECTS
TEL 2631-0533 Fax: 2631-0581

圖號 Dwg no.: 張號 Sheet no.:

A6-04

23 / 25

120

75



財團法人公共電視文化事業基金會

(Public Television Service Foundation)

工程名稱 (Project Name)	106年度A、B、C棟大樓6項修繕工程		
監造單位 (Construction Supervisor)	劉家華建築師事務所		
施工廠商 (Contractor)			
施工期間 (Duration)	民國○○年○○月○○日至○○年○○月○○日 (DD/MM/YYYY-DD/MM/YYYY)		
工地主任或工地負責人 (Site Manager)			
通報專線 (Complaints & Suggestions)	行政部總務組 (Administration Department)	電話 (TEL)	02-26301867
	監造單位 (Construction Supervisor)	電話 (TEL)	02-26310533
重要公告事項 (Notice)	空氣汙染防制費徵收管制編號： 室內裝修施工許可證編號： 監造人員姓名及聯絡電話： 本工程因 因素影響施工，展延至 年 月 日完工 工程施工期間，請小心通過，造成不便，敬請見諒。 工程施工期間，周邊請勿停車，以免造成損壞，造成不便，敬請見諒。		

工程告示牌正面圖

附註：

- 所有尺寸除另有註明者外，均以cm為單位。
- 告示牌面：
 - 白色底及黑色正楷字體、線條及框。
 - 機關LOGO為彩色圖案。
 - 工程竣工後交回給業主。
- 告示牌材質應採用鋁板或鐵板等材質。
- 告示牌應固定於三腳架。

Note:
107.04修訂

案名 Title:
財團法人公共電視文化事業
基金會
106年度A、B、C棟大樓
6項修繕工程

Checked by : Signature :

Design by :

Drawn by :

Date :

圖名 Drawing Title:

工程告示牌標準圖

Scale:

劉家華建築師事務所
 建築師：劉家華
 IMAGINEERING ARCHITECTS
 TEL: 2631-0533 Fax: 2631-0591

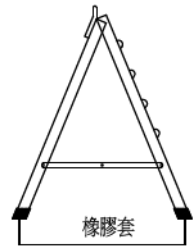
圖號 Dwg no. : 張號 Sheet no. :

A7-01

24 / 25



活動型拒馬



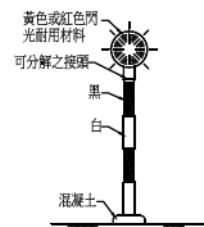
活動拒馬側開張開圖

規格說明:

1. 標誌牌面採用台鋁8號鋁板及高強級反光紙, 各牌面均須具有反光特性, 材料顏色依CNS43455之規定。
2. 拒馬使用之橫材其上橫材之牌面應安裝拒1下橫材則用拒5-6 (牌面視路況而決定)。
3. 上下橫材安裝之牌面內字體排列應求平均, 並且大小如一。
4. 柱採用鍍鋅鐵管P. V. C加蓋, 腳架採用角鋼。
5. 承座鉚釘均為鋁合金製品。
6. 螺釘為鍍鋅製品。
7. 顏色及詳細規定應照道路交通標誌線號誌設置規則辦理。本拒馬正面得加裝是當之標誌或告示牌, 並於適當位置裝設施工警示燈號



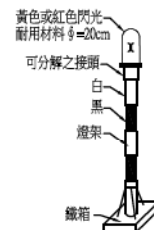
普通型交通錐



柱式閃光燈

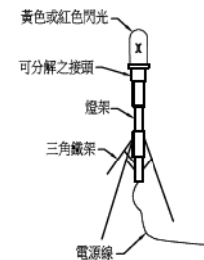
附註:

1. 點滅燈泡3.8V 0.5W每天使用10小時可使用6-7天。
2. AC110V 10W附點滅燈及防水插頭。



直流式附電瓶警告燈號

附註: 充電一次可使用18小時
燈罩為壓克力紅色透明材料。
旋轉反射鏡每分鐘轉速為90~140RPM。
電瓶式12V
燈泡為12V/3A 35W亮度3000cd以上。
交流電源110v/40w
警告燈號裝設於獨立活動支架上



交流式三腳架警告燈號

附註: 旋轉反射鏡每分鐘轉速為90~140RPM。
燈泡為12V/3A 35W亮度3000cd以上。



閃光交通錐(內附閃光裝置)

附註:

1. 全橙色透光(半透明)之耐衝擊耐候性塑膠。
2. 錐形及底座一體成形。
3. 電源: a. 單一號乾電池3只點滅燈泡為38V 0.5W每天使用10小時可使用6-7天。b. AC110V 60HZ內附點滅燈110V/10W。



錐頂反光導標

附註: 使用於夜間工程
加裝錐頂反光導標, 燈具為橙色具反光效能。

附註: 用耐衝擊、耐候性之塑膠材料, 顏色為橙黑相間。橙色為台灣區塗料油漆工業同業公會色號 NO. 23 (橙色原色)。

1. 交通錐用以輔助拒馬阻擋或分隔交通用柔性橡膠製作為原則其表面加貼反光紙。
2. 交通錐頂端於夜間使用時, 應安裝黃色或紅色閃光燈, 且至少每隔 5m裝乙只, 惟其首尾端或重要地段, 由工程司依實際需要加設之。
3. 交通錐之顏色分全橙色及橙白相間斜紋兩種。

Note:
107.04修訂

案名 Title:

財團法人公共電視文化事業基金會

106年度A、B、C棟大樓
6項修繕工程

Checked by:

Signature:

Design by:

Drawn by:

Date:

圖名 Drawing Title:

施工中安全措施標準圖

Scale:

劉家華建築師事務所
建築師: 劉家華
IMAGING ARCHITECTS
TEL 2631-0533 FAX 2631-0581

圖號 Dwg no.: 張號 Sheet no.:

A7-02

25 / 25