

CH26數位電視發射機系統及週邊採購案 規範

目 錄

<u>1、 通則</u>	3
<u>2、 架設地點、發射頻道及功率</u>	5
<u>3、 主要設備數量表</u>	6
<u>4、 各項主設備規格</u>	6
<u>5、 各發射站採購器材規劃概要</u>	11

1 通則

- 1.1 本採購包含全晶體UHF數位電視發射機及其附屬設備之進口、監督架設、測試及驗收等，採購設備發射機共貳套、Portable TV test receiver一套、TV Monitoring system一套及補隙機二套，分別裝設或交付至本會指定地點，其平均發射功率、發射頻道、每地點發射機數量、系統架構及基本功能等規定詳本文。設備需求概述如下：
 - 1.1.1 全晶體液冷式UHF 數位電視發射機，每部均為Dual Exciter架構，且須具SFN、hierarchical、SNMP及 Web server全機能遠端監控功能。網管介面、發射機Exciter及GPS裝置，均需配置UPS（Uninterrupted Power Supply）。
 - 1.1.2 發射機裝有隔離變壓器或昇壓變壓器者，得依全案規劃設計原則將隔離變壓器或昇壓變壓器整合為一個，惟其整合後的系統規格仍應符合規範中的耐壓規定。該等整合設計應於「計畫書」內詳細說明。
 - 1.1.3 本案除前項主要設備外尚包括市電配電盤增設、市電總輸入端加裝避雷突波吸收器（含雷擊計數器）、避雷隔離變壓器、交流電源自動穩壓器（AVR）及其他附屬設備均包含於本發射機系統範圍內，有關該等設備之統籌規劃及施工協調均由本案立約商負責。
 - 1.1.4 為即時監控及得知發射機輸出訊號是否為最佳化，新購Portable TV test receiver及TV Monitoring system。
- 1.2 本採購案包含將花蓮站、台東站既設之CH30發射機1+1系統納入整合至本採購案之CH26系統，以形成2+1系統，倘既設CH30發射機(A1)或是新設CH26發射機(A2)發生故障時，其既設發射機之備機(B)須能自動切換替代故障之發射機輸出功率發射信號。（詳如本次購案設備規畫示意圖）
- 1.3 系統工程範圍內的各項設備有納入網管系統者，立約商應無條件提供網管設計所需的MIB file, command list, SNMP code等網管介面溝通資訊。
- 1.4 投標廠商須依招標文件規定於規格標內提出「計畫書」，計畫書內容須包含：
 - 1.4.1 每項設備之名稱、廠牌、型號、結構及詳細規格資料。
 - 1.4.2 設備裝設於機房之平面與立體配置圖。
 - 1.4.3 各項器材明細表。
 - 1.4.4 站台之詳細系統方塊圖及各項設備、器材的型錄。
 - 1.4.5 依本規範之各項規格、規定之確認表（compliance table）及相關證明文件作規格審查之依據。投標廠商應檢附市面流通之製造廠產品規格及型錄並於其規格型錄上以螢光色筆劃出所報規格並註明招標文件所要求規格之項次，以便審核。
 - 1.4.6 需提供發射機主機及散熱系統之全部消耗電力。
 - 1.4.7 發射機裝有隔離變壓器或昇壓變壓器者，請參照本規範第1.1.3條辦理。
- 1.5 投標廠商於投標前可先至現場會勘，得標簽約後十五個工作天內廠商須立即派遣原廠認證之工程人員會同本案相關人員至現場會勘，並於簽約後兩個月內提供RF Coaxial Feeder配置圖、冷卻系統配置圖、電源系統設計與配置圖及它項設備配置圖等施工設計資料供公視基金會(以下簡稱本會)確認同意；未來設備架設安裝期間，立約商須派原廠認證之工程師到現場執行指導、檢查、試機、特性複測等工作，確保採購各項設備運作正常。現場測試所需各項儀表由立約商自行準備。
- 1.6 採購之各項設備在廠安裝測試合格後再行裝運，依1.14數位電視發射機應先提審核測試方式，測試結果報告於交貨時須一併交付予本會。

- 1.7 每一站台設備裝機告一段落時應作兩天現場調整、測試之教育訓練，教導站臺工程人員測試(包含發射機及Portable TV test receiver及TV Monitoring system教育訓練)。在本會則須有二梯次(不同天) Portable TV test receiver及TV Monitoring system及補隙機教育訓練課程。
- 1.8 立約商須於驗收後免費提供全案發射機設備、電力設備、等之完整接線圖、系統方塊圖等系統整合圖說及各項設備中文或英文版之操作手冊、維護手冊及測試報告，每一站台應發給三套技術手冊。
- 1.9 各站之電力工程若涉及向台電公司申請用電契約容量變更等，其申請手續由立約商辦理，所需各項規費或線路補助費亦由立約商支付。
- 1.10 電力增設圖說審查：立約商於施工前應檢送施工圖、電機技師簽證電力系統設計圖及施工計劃書各五份送本會審查核可後施工。
- 1.11 責任分界點
 - 1.11.1 電力分界點：由立約商依規劃書需求向台電辦理設備用電容量之擴增及負責所有與本案有關之電力配線施工含各項設備用電連接用PowerCable、Branch、NFB、壓接端子及固定螺絲等所有附屬零星器材均由立約商負責施工。
 - 1.11.2 信號輸入分界點：自ASI Switch輸出點以後由立約商負責，ASI Switch輸出點之前由買方負責。
 - 1.11.3 信號輸出分界點：以天線系統Combiner之輸入端為分界點，必要時應包括harmonic rejection filter。
- 1.12 設備裝機由立約商負責提供人力施工，唯施工期間立約商須派遣發射機原廠Supervisor或經原廠認證之技術人員(需具有兩年內至原廠受過訓練並取得合格證明之技術人員)全程在現場指導施工並檢查核對所有管路配線，以確保品質及工作安全。安裝完成後由發射機原廠Supervisor或經原廠認證之技術人員在現場調校特性以達出廠特性，並會同本會完成測試驗收。
- 1.13 發射機須具備有構成單頻網的條件與必要之配件，單頻網系統調校、測試及驗收包含於本購案內，所需相關測試設備由立約商負責。
- 1.14 廠測：採購之各項發射機系統設備在原廠安裝測試後，須通知本會派1~2人至製造廠作為期共五天(不含來回交通時間)之單機特性測試，測試合格後再行裝運；本會人員赴製造廠之來回機票以及當地食宿費用等由廠商負擔，當地交通由立約商安排。廠測Acceptance Test Plan，內含測試之項目、格式、測試方法、參考值等資料併同廠測時程表於一個月前通知本會，經本會核可後實施，測試報告於交貨時一併交付本會。
- 1.15 原廠教育訓練：立約商應安排赴國外原廠為期五日(不含來回交通時間)共二人次維護操作訓練，訓練所需之師資及教育訓練費用由立約商負責。本會人員赴製造廠之來回機票以及當地食宿費用等由廠商負擔，當地交通由立約商安排。訓練時程表及訓練課程內容應於一個月前通知本會。
- 1.16 發射機驗收：立約商所提供Acceptance Test Plan，須內含測試之項目、格式、測試方法、參考值，經買方核可後，供廠測及各站台現場驗收測試用。現場驗收必要項目至少包括Power output with shoulder distance, Stability of output power, Harmonic, Spurious radiation, Phase noise, Modulation error ratio, Modulation characteristic等項，並包括各項功能檢查。驗收所需相關測試設備由立約商負責。
- 1.17 補隙機驗收：依據NCC數位無線電視無線電臺改善站查驗紀錄表第八點增力機或變頻機之特性做驗收標準。驗收所需相關測試設備由立約商負責。

- 1.18 保固：自驗收合格後，在五年內須隨原廠對產品軟體之升級或更新，免費提供軟體之更換服務，設備故障時亦提供五年免費維修（以上免費服務範圍含人工、交通、軟硬體設備及維修零件的提供等）。另本案所有附屬設備，如避雷隔離變壓器、發射機系統測試設備……等均適用本保固條款（以買方通知維修的時間是否逾越保固期間來定義責任歸屬）。
- 1.19 立約商完成發射機安裝後須協助站台人員完成發射機系統線路圖修改，且須放大表框吊掛處理（線路圖尺寸須大於或等於A2紙張尺寸）。
- 1.20 立約商於接獲故障通知後，應在24小時內派員前來維修，如故障原因為零件損壞，立約商應立即以更換備品方式，使發射機正常運作，而故障部份必須於**1週**內排除。
- 1.21 本案規範僅列主要器材項目，廠商應參考附件之系統方塊圖，預估所需器材項目及數量，責任分界點以內之裝機所需信號線、同軸電纜、電源電纜、纜線架、冷卻系統器材、Connector、Feeder、Elbow、Hanger、固定螺絲等所有裝機附屬零星器材均由立約商負責提供，如有未列，立約商亦應免費提供。

2 架設地點、發射頻道及功率

2.1 發射頻道及功率

電視台	發射頻道 [頻率MHz]	發射機輸出功率	備註
HDTV	26 (542~548)	3.4kw以上(average)	liquid-cooling

2.2 裝設地點:本會指定地點。如

2.2.1 花蓮站設站地點

2.2.1.1 地址：花蓮縣壽豐鄉池南村轉播站路1之1號。

2.2.1.2 經緯度：E 121°31'12.1" N 23°55'00.9"

2.2.1.3 海拔：554 m

2.2.2 台東站設站地點

2.2.2.1 地址：台東縣太麻里鄉三和村秀山9鄰45號。

2.2.2.2 經緯度：E 121°01'30.9" N 22°40'54.3"

2.2.2.3 海拔：471 m

3 主要設備數量表

項次	品名	數量	備註
1	DVB-T UHF TRANSMITTER	2套	每站各一套3.4KW。
2	避雷隔離變壓器 (ISOLATION TRANSFORMER) 含交流電源自動穩壓器 (AVR)	2套	每站各一套40KVA。
3	避雷突波吸收器與雷擊計數器	2套	每站各一套。
4	Portable TV test receiver	1套	
5	Digital TV Monitoring system	1套	
6	100W 氣冷式 Gap Filler 數位電 視發射機(補隙機)	2套	採購規格如4.6

4 各項主設備規格

4.1 數位電視發射機

4.1.1 General

4.1.1.1 All solid-state liquid-cooling digital UHF TV transmitters with full function of SFN, hierarchical, SNMP and WEB server remote monitoring and control.

4.1.1.2 RF Load Impedance : 50 ohms , 1.1 : 1 VSWR over Specified TV Channel.

4.1.1.3 Operation Channel : 詳如2-1表列。

4.1.1.4 Channel tuning: Tunable to any assigned UHF channel without changing any module.

4.1.1.5 發射機內部之Exciter需與發射機必須為同一製造廠商設計生產。

4.1.1.6 TV Standard :

a. DVB-T comply with ETSI EN300-744

b. SFN comply with TS 101 191

c. DVB-ASI and Mpeg2 signal comply with ETSI TR101 290

4.1.1.7 Bandwidth : 6 MHz

4.1.1.8 Modulation : 2K & 8K COFDM

4.1.2 Data Input

4.1.2.1 Data Input : MPEG-2 TS/3.732 to 23.751 Mb/S (6 MHz Channel) 。SFN adapter including MIP decoder for automatic modulator configuration via data input , according to standard TS 101 191

4.1.2.2 Interface : DVB-ASI /BNC female 75Ω and TSoIP, Non-Stop service during switching driver.

4.1.3 Performance of transmitter

- 4.1.3.1 Power output with shoulder distance of -36 dB (without Band-Pass-Filter)
- 4.1.3.2 Stability of output Power : ± 0.5 dB or better
- 4.1.3.3 Harmonic : < -60 dB
- 4.1.3.4 Spurious Radiation : < -60 dB
- 4.1.3.5 Sideband Performance : Compliant with mask for DVB-T ETSI EN300-744
- 4.1.3.6 Frequency steps : better than 10Hz
- 4.1.3.7 Phase noise : < -95 dBc/Hz @ 10 kHz
- 4.1.3.8 Modulation Error Ratio ; MER : ≥ 33 dB at TX output, $\text{MER} \geq 38$ dB at exciter output.
- 4.1.3.9 Carrier Suppression : > 35 dB at 64QAM MOD 2K MODE
- 4.1.3.10 Standard : Full compliant with ETSI EN300 744 and ETSI TR101 191 .
- 4.1.3.11 Pre-correction: Digital pre-corrector minimizes adjacent channel emissions and provides optimal signal linearity, allows fine setting of the AM/AM and AM/PM characteristics or for downloading new pre-corrector curves.
exciter內設有數位失真預校器及Non-linearity Corrector等裝置，可檢測校正補償功率放大器等元件之線性及非線性失真。
- 4.1.3.12 每部發射機都可調降其發射功率輸出，並可由本會自行調整。
- 4.1.3.13 modulation characteristic
 - a. I/Q amplitude imbalance $< 0.2\%$
 - b. I/Q quadrature error $< 0.2^\circ$
 - c. Carrier suppression > 50 dB referred to CW
 - d. Phase jitter $< 0.2^\circ$
- 4.1.3.14 Modulator Input : DVB-ASI/BNC Female 75 ohm
- 4.1.3.15 Frequency Stability : with GPS Receiver : 5×10^{-10} /long term; without GPS Receiver: 1×10^{-7} /year
- 4.1.3.16 Including hierarchical 、MIP decoder unit and SFN delay unit.
- 4.1.3.17 Test Signal : 至少包括PRBS.
- 4.1.3.18 Monitoring Output : Local Oscillator, (or IF output) , RF output
- 4.1.4 Spare parts for each site
 - 4.1.4.1 整組PA(含PS)----- 1 set
 - 4.1.4.2 TX Control ----- 1set
 - 4.1.4.3 Switchover(for dual exciter) ----- 1 set
 - 4.1.4.4 Pump----- 1 set
 - 4.1.4.5 LDMOS power transistor for PA -----10 pcs
 - 4.1.4.6 Heat Exchanger用Blower ----- 1set
 - 4.1.4.7 整套Exciter 含內部所有主件及DVB-T modulator-----1 set
 - 4.1.4.8 維修PA&PS專用Extension Cable等完整組件 (請原廠詳列) -----1 set
 - 4.1.4.9 Exciter fan-----2 set
- 4.1.5 必須為全晶體電路設計，遇緊急故障在檢修PA、PS故障單體時，仍可保持繼續播出，PA內部功率晶體須採用LD-MOS Transistor。
- 4.1.6 Power Amplifier必須使用Switching Mode Power Supply，每只PA必須有乙只PS，以避免PS故障時，使發射機輸出功率大幅降低。
- 4.1.7 必須包含Control Monitoring Unit以監測控制及自我保護發射機，該Unit必須具備RJ-45(LAN) and Standard dry contact type remote interface。
- 4.1.8 Power Amplifier須具有包含本會所使用之2個頻道頻寬之工作範圍 (545MHz~569MHz)，更換頻道時不需再作調整。

- 4.1.9 SNMP及Web server有關的網管介面、發射機Exciter 及GPS裝置均需配置UPS (Uninterrupted Power Supply)。
 - 4.1.10 Exciter必須包含SFN標準套件，保證SFN運作正常；但若設定MFN模式時亦須保證運作正常。
 - 4.1.11 發射機包含二套Exciter，當工作中之Exciter故障時Exciter Switch能自動切換至另一路以確保發射機訊號正常播出。
 - 4.1.12 Cooling System採用液冷系統 (Liquid Cooling System)。Cooling System使用兩套pump及一個heat exchanger，heat exchanger須具有兩個散熱風扇，兩套pump具交替使用功能，全系統應具有故障告警顯示功能。除PA冷卻液之進出口水閥須為快速接頭外，於每路快速接頭水閥後方須再配有可獨立手動關閉之水閥，以保證發射機在運轉中拆裝PA不會因快速接頭水閥故障而有漏液現象發生。
 - 4.1.13 液冷系統須設有單獨之NFB(No Fuse Breaker)，不可和發射機共用乙只NFB。
 - 4.1.14 COFDM Modulator其Monitor & Control介面須與發射機連接，由發射機之Control and Monitor System可控制及監視COFDM Modulator之狀態。
 - 4.1.15 Remote & Control System(可以Web server及SNMP方式進行遠端監控)
 - 4.1.16 Service Conditions
 - 4.1.16.1 Ambient Temperature Range : 5~ 45 °C
 - 4.1.16.2 Ambient Humidity Range : 0 ~ 90 % relative humidity, Non-Condensing
 - 4.1.16.3 Altitude : Sea level to 1400m
 - 4.1.16.4 AC Power : 230V \pm 10 % 3 Φ 3W (若發射機無230V規格則通知原廠加裝230V升壓至發射機規格之變壓器，以確保發射機運轉正常。
- 4.2 避雷隔離變壓器與避雷突波吸收器(電源採參相或單相依各轉播站實際需求由立約商於計劃書中提議送審)
- 4.2.1 含自動電源穩壓器AVR，須有高低壓保護及過載保護及自動復歸功能。
 - 4.2.2 本規範包括器材之進口及安裝，各項過程所產生之費用，全由立約商負責。
 - 4.2.3 本器材交貨地點為花蓮站及台東站，安裝事宜併入發射機系統裝機作業內辦理。
 - 4.2.4 投標廠商須於「計劃書」內提供本項設備電氣規格明細之設備線路圖、設備中每項避雷元件之名稱、廠牌、型號及詳細規格資料等。
 - 4.2.5 須提供維護手冊(或技術資料)、測試報告，每個站台各三份。
 - 4.2.6 自動電源穩壓器AVR必須串接於避雷隔離變壓器之後，設計承受容量與避雷隔離變壓器一致。
 - 4.2.7 設備名稱、數量及裝設地點：
 - a. 40 KVA避雷隔離變壓器共2部，花蓮站及台東站各一部。
 - 4.2.8 耐壓：
 - 一次側與二次側線間、一次側對地、二次側對地：AC 10KV 1分鐘、1.2/50 μ S Impulse 30KV
 - 4.2.9 絕緣阻抗
 - 一次側與二次側線間、一次側對地、二次側對地：100M Ω 以上(DC 500V)
 - 4.2.10 Surge absorber Current capacity : 20KA(8/20 μ S)
 - 4.2.11 電壓變動率：3% 以下 @ full load

- 4.2.12 效率：95% 以上
- 4.2.13 冷卻方式：乾式自冷式
- 4.2.14 變壓器絕緣等級：H級
- 4.2.15 溫昇限制：鐵心及線圈85°C以下
- 4.2.16 異常電壓保護特性

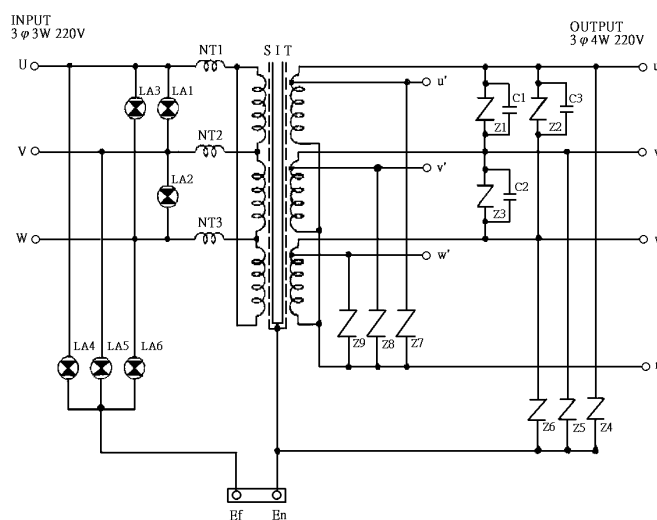
共模(Common Mode)干擾：

在電壓波形 1.2/50 μ S 20KV 及 10/200 μ S 20KV 測試條件下，線間及線對地電位皆在 220V 以下

常模(Normal Mode)干擾：

在電壓波形 1.2/50 μ S 15KV 及 10/200 μ S 15KV 測試條件下，線間及線對地電位皆在 450V 以下

- 4.2.17 避雷隔離變壓器線路圖(下圖示僅供參考，投標廠商請依各站台實際電力供輸情況設計，於投標書中說明)



LA1-6：一次側避雷器

NT1-3：一次側電感器

Z1-9：二次側突波吸收器

C：二次側電容器

OUTPUT： u ~ v：220V u ~ n：127V

v ~ w：220V v ~ n：127V

w ~ u：220V w ~ n：127V

u' ~ n：110V

v' ~ n：110V

w' ~ n：110V

4.3 避雷突波吸收器與雷擊計數器

- 4.3.1. 額定電壓Nominal Voltage (U_n)：220V
- 4.3.2. 耐雷總量Aggregate Surge Rating(3 Φ 3W)：300KA(8/20 μ s)
- 4.3.3. 具耐受放電電流Max. Discharge Current (I_{max})：100KA/每相(8/20 μ s)
- 4.3.4. 具耐受直擊雷功能Impulse Current (I_{imp})：20KA 10/350 μ s
- 4.3.5. 操作溫度Operation Temperature：-5°C~55°C
- 4.3.6. 相對濕度Humidity：0%~90%
- 4.3.7. 本設備需具故障顯示狀態指示。
- 4.3.8. 為使避雷設備正常動作及便於維修，各站台裝置之避雷突波吸收器(3 Φ 3W)須檢附備品二套。

- 4.3.9. 雷擊計數器可記錄次數需大於5000次。
- 4.3.10. 當瞬間電流大於300A時必須記錄乙次。
- 4.3.11. 廠商耐雷設計有優於本規劃設計者，可於計劃書中提出說明。

4.4 Portable TV test receiver (參考廠牌：ROHDE & SCHWARZ或同等品；參考型號：EFL340)

4.4.1 Spectrum Analyzer Mode：

- 4.4.1.1 Frequency Range：5 MHz to 2500MHz
- 4.4.1.2 Resolution：1 KHz
- 4.4.1.3 Maximum Level Measurement：+22 dBm
- 4.4.1.4 Setting range of reference level：-105 dBm to +20 dBm
- 4.4.1.5 RBW：Auto with SPAN. User define
- 4.4.1.6 VBW：Auto with SPAN and RBW. User define
- 4.4.1.7 Trace Functions：Max Hold, Min Hold

4.4.2 DIGITAL TV Analyzer：

- 4.4.2.1 Standards：Terrestrial DTV in line with ETSI EN 302755
- 4.4.2.2 Automatic detection DVB-T2 or DVB-T
- 4.4.2.3 Code Rate：Automatic
- 4.4.2.4 Guard Interval：Automatic or manual selection 1/32, 1/16, 1/8, 1/4, 1/128, 19/128, 19/256
- 4.4.2.5 QAM order：Automatic or manual selection 4QAM, 16QAM, 64 QAM and 256 QAM
- 4.4.2.6 Bandwidth：Automatic in line with channel plan or manual selection 5,6,7,8 MHz
- 4.4.2.7 Working Band：20 MHz – 880 MHz
- 4.4.2.8 Measurements Power：Range: -90 dBm to 20 dBm.
- 4.4.2.9 BCHBER：Bit error rate before RS
- 4.4.2.10 C/N：Up to 52 db
- 4.4.2.11 LDPCBER：Bit error rate before LDPC
- 4.4.2.12 MER：Range: 16 dB to 35 dB (64 – 256 QAM)
10 dB to 35 dB (16 QAM)
4 dB to 35 dB (QPSK)
- 4.4.2.13 MER versus Frequency：Graphical measure with numerical indication (MER RMS, MER)
- 4.4.2.14 Simultaneous display of measurement, TV image and analog spectrum (Combo Mode)
- 4.4.2.15 Visualization Free to air MPEG4 channels (up to 1080p) with sound demodulation compatible with Dolby® AC3, DD+ and AAC.

4.4.3 Power supply：

- 4.4.3.1 Input Voltage Range：100 V to 240 V
- 4.4.3.2 AC supply frequency：50 Hz to 60 Hz
- 4.4.3.3 Nominal battery output voltage：7.2 V 9000 mAh

4.5 Digital TV Monitoring system(參考廠牌：ROHDE & SCHWARZ或同等品；參考型號：DVMS4)，需含下列所述

4.5.1 Performance:

- 4.5.1.1 number of simultaneously monitored inputs : 4 (TS x1 and RF x2 and IP x1)
- 4.5.1.2 Total maximum input bit rates across all inputs 1 : 360 Mbit/s (IP + ASI + RF)
- 4.5.2 RF Monitoring : 功能參考型號 : DVMS-B55及DVMS-K53及DVMS-K54
- 4.5.3 IP Monitoring : 功能參考型號 : DVMS-B40
- 4.5.4 Spectrum and Shoulder attenuation monitoring : 功能參考型號 : DVMS-K57
- 4.5.5 Echo pattern monitoring : 功能參考型號 : DVMS-K58
- 4.5.6 MER measurement : 功能參考型號 : DVMS-K59
- 4.5.7 Monitoring and Analysis option : 功能參考型號 : DVMS-K1及DVMS-K3及DVMS-K11及DVMS-K12及DVMS-K16及DVMS-K17及DVMS-K18及DVMS-K19及DVMS-K20及DVMS-K21及DVMS-K24。
- 4.6 100W氣冷式Gap Filler數位電視發射機(補隙機)
 - 4.6.1 各項主要設備規格General
 - 4.6.1.1 On a SFN network, it is the intention that the gap-fillers shall operate on the same frequency as the main transmitter from which it receives the off-air input signal (on-channel gap-filler/Repeater).
 - 4.6.1.2 All solid-state digital UHF TV Air cooling transmitter/repeater with full function of SFN, and SNMP remote monitoring and control.
 - 4.6.1.3 RF Load Impedance : 50 ohms , 1.1 : 1 VSWR Over Specified TV Channel.
 - 4.6.1.4 Operation Channel : UHF band IV/V 。
 - 4.6.1.5 The gap-fillers supplied by the tenderer shall be able to incorporate active echo cancellation.
 - 4.6.1.6 The bidder shall state the maximum output power for which on-channel gap-fillers can be used, including assumptions concerning required input/output antenna isolation.
 - 4.6.1.7 It is preferred that on-channel gap-fillers for all power range belong to the same family, meaning to be equal each other as much as is technically feasible, e.g. by use of identical modules such as power amplifiers.
 - 4.6.1.8 TV Standard : Comply with DVB-T applicable standards.
 - 4.6.1.9 SFN comply with TS 101 191
 - 4.6.1.10 Bandwidth : 6 MHz
 - 4.6.1.11 Modulation : 2K & 8K COFDM
 - 4.6.2 Data Input
 - 4.6.2.1 Interface
 - 4.6.2.1.1 RF input
 - 4.6.2.1.2 RF output
 - 4.6.2.1.3 10/100 Base-T Ethernet interface
 - 4.6.2.2 RF input
 - 4.6.2.2.1 range : UHF band IV/V(470 MHz to 790 MHz)
 - 4.6.2.2.2 Bandwidth : 6MHz
 - 4.6.2.2.3 Level range : -80 to +10 dBm
 - 4.6.2.2.4 The input impedance shall be 50 Ω.
 - 4.6.2.2.5 The preferred connector type is N female or BNC female
 - 4.6.2.2.7 The input return loss shall be 15 dB or better
 - 4.6.2.2.8 Adjacent channel suppression of 80 dB at ±4.115 MHz

- 4.6.3 Self-protection : The tenderer shall describe the self-protection features employed by the gap-filler.
- 4.6.4 Signal processing
 - 4.6.4.1 Echo cancellation
 - 4.6.4.1.1 The transit delay for the gap-filler shall be less than 15 μ s.
 - 4.6.4.1.2 The tenderer shall include a detailed description of the echo cancellation principle.
 - 4.6.4.1.3 The echo cancellation shall be able to deal with echoes up to +23dB or better above main signal.
- 4.6.5 RF output
 - 4.6.5.1 Power amplifier modules
 - 4.6.5.1.1 The power amplifiers shall be all solid-state.
 - 4.6.5.1.2 The bidder shall state the supplier and the type of the power transistors
 - 4.6.5.2 RF output characteristics
 - 4.6.5.2.1 RF output is nominally 50 Ω .
 - 4.6.5.2.2 The preferred connector type is N type
 - 4.6.5.3 RF output frequency
 - 4.6.5.3.1 The gap-filler shall operate in UHF frequency band, using any channel from 24 to 53 (Taiwan TV Channel).
 - 4.6.5.3.2 It shall be possible to change the gap-filler to another RF output frequency after installation.
 - 4.6.5.3.3 It shall be stated if any mechanical retuning is needed for frequency change (beyond change of spectrum mask filter)
 - 4.6.5.4 RF output power
 - 4.6.5.4.1 The accuracy of output power stabilisation shall be within ± 0.5 dB.
 - 4.6.5.5 RF output spectrum
 - 4.6.5.5.1 The output spectrum shall comply with DVB-T applicable standards.
- 4.6.6 Power supply
 - 4.6.6.1 The mains power supply input shall be 230 V AC, single phase.
 - 4.6.6.2 The gap-filler shall with full ratings accept variations of the mains power supply of $\pm 10\%$, 60 Hz ± 2 Hz.
 - 4.6.6.3 Protection against over voltage on the mains power supply to be assured via varistors
- 4.6.7 必須為全晶體電路設計，PA 內部功率晶體須採用 LD-MOS Transistor。
- 4.6.8 必須使用 Switching Mode Power Supply。
- 4.6.9 Power Amplifier 須具有包含 UHF 全頻段頻寬之工作範圍。
- 4.6.10 Service Conditions
 - 4.6.10.1 Ambient Temperature Range : 5 ~ 45 $^{\circ}$ C
 - 4.6.10.2 Ambient Humidity Range : 0 ~ 95 % relative humidity , Non-Condensing.
 - 4.6.10.3 Altitude : Sea level to 1400m
 - 4.6.10.4 AC Power : 230V ± 10 % (若發射機無 230V 規格則通知原廠加裝 230V 升壓至發射機規格之變壓器，以確保發射機運轉正常。)

4.7 配電系統改裝工程

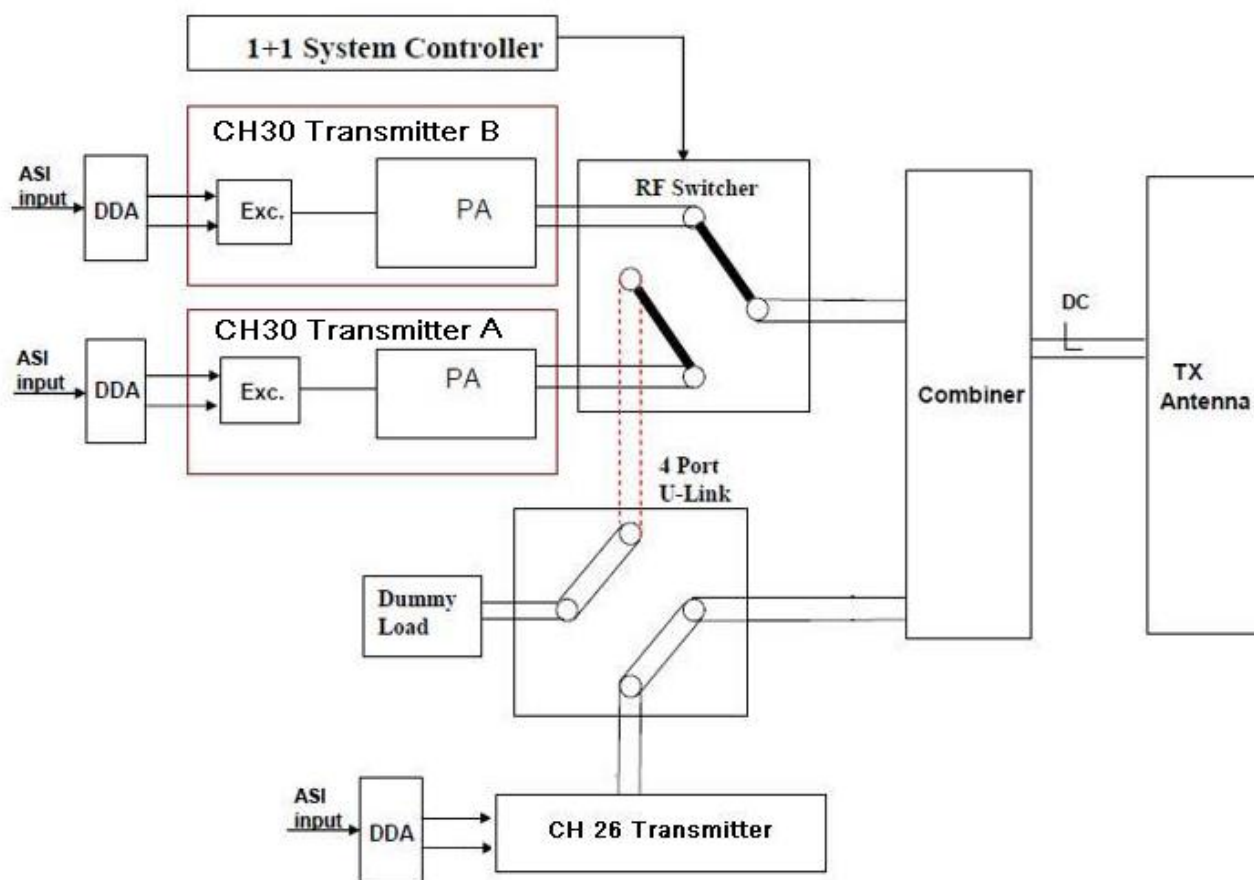
- 4.7.1 本規範包括現有設備、電力配電系統繪製送審各項過程所產生之費用，全由立約商負責，有關本設備之統籌規劃及施工協調均由本案立約商負責。
- 4.7.2 本設備交貨地點為花蓮站及台東站等二站，安裝事宜由立約商負責。
- 4.7.3 各投標廠商於投標前可先至現場會勘，並於簽約後兩個月內提供設備配置圖等施工設計資料。

5 各發射站採購器材規劃概要

5.7 transmitter system

數位電視發射機系統示意

站臺既有設備示意圖



本次購案設備規劃示意圖

