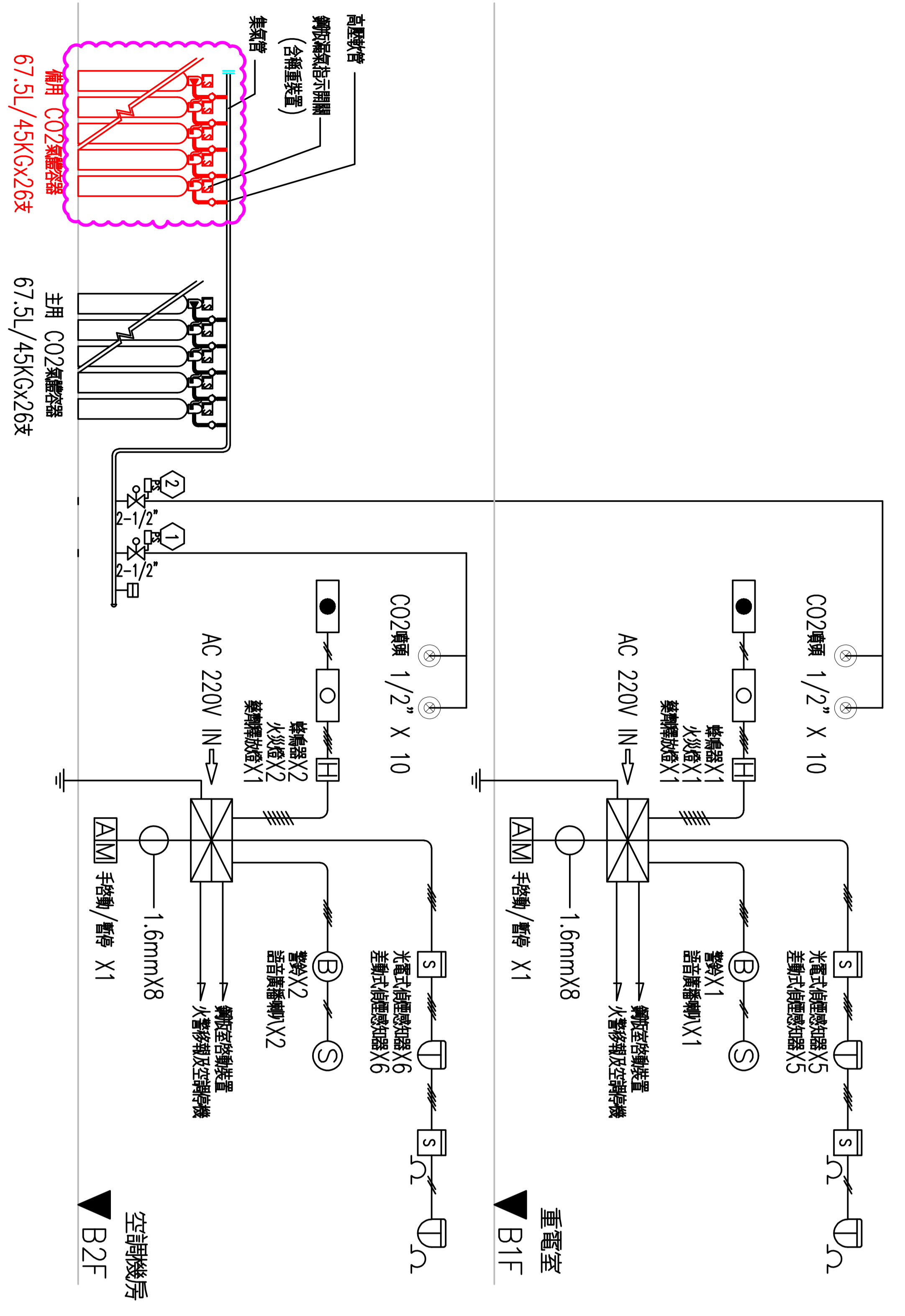
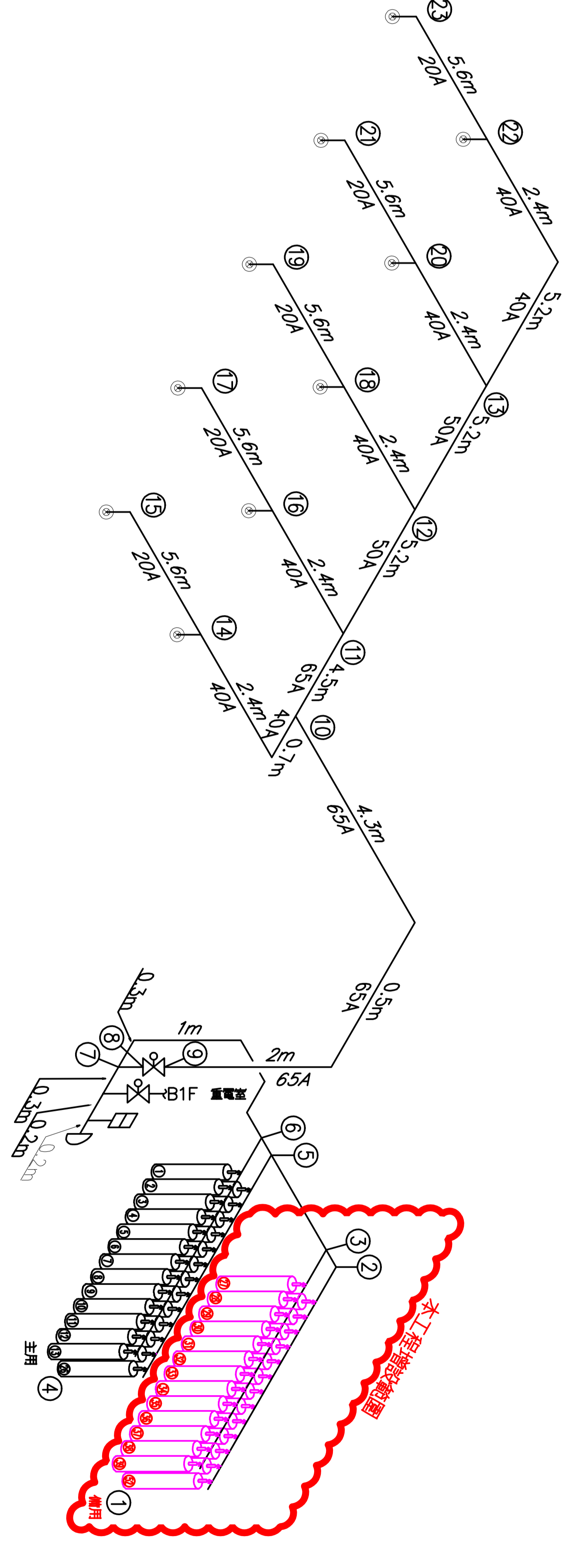


B1F 重電室 管路配置圖



CO2系統昇位圖



B2F 空調機室 管路配置圖

修正 REVISION	內容 DESCRIPTION	日期 DATE	核准 APPROVED BY

財團法人公共電視文化事業基金會
 中控室 電話: 26301846

繪圖 DRAWING BY	日期 DATE	107.12	核准 DRAWING BY	日期 DATE
設計 DESIGNED BY	日期 DATE		核准 DESIGNED BY	日期 DATE

公視二氧化碳CO2系統昇位及管路配置示意圖
 圖序 SHEET NO.