

財團法人公共電視文化事業基金會

冰水主機汰換工程

細部設計圖



佑發冷凍空調技師事務所

YO-FA Refrigeration & Air Conditioning Technician



中華民國一〇八年一月

索引 Index

圖號 Number	圖名 Name
P-01	圖例及施工說明
P-02	設備規格表
P-03	B2空調主機房設備平面圖
P-04	冰水系統圖
P-05	既有空調設備電力單線圖
P-06	B2空調主機房既有管路平面圖
P-07	施工詳圖

縮寫說明 Abbreviate Legends

縮寫 Abbreviate	說明 Legends
A	電流 AMPERE
AI	類比輸入 ANALOG INPUT
AO	類比輸出 ANALOG OUTPUT
CH	冰水主機 CHILLER
CHP	冰水泵 CHILLER PUMP
COND.	冷凝器 CONDENSATE
CSP	備用泵 SPARE PUMP
CT	冷卻水塔 COOLING TOWER
DDC	直接數位控制器 DIRECT DIGITAL CONTROL
DI	數位輸入 DIGITAL INPUT
DO	數位輸出 DIGITAL OUTPUT
EMT	金屬電管 ELECTRICAL METALLIC TUBING
BCS	空調監控系統 BUILDING MONITORING CONTROL SYSTEM
IC	遮斷容量 INTERRUPTING CAPACITY
KVAR	乏時計 VAR HOUR METER
KW	仟瓦特 KILO WATTS
NC	常閉 NORMALLY CLOSE
NIC	不屬本工程範圍 NOT IN CONTRACT
NO	常開 NORMALLY OPEN
NTS	無比例 NOT TO SCALE
PVC	聚乙烯管 POLYVINYL CHLORIDE PIPE
TYP.	典型的 TYPICAL
W	電線 WIRE
EF	排風風車 EXHAUST FAN
FC,FCU	室內冷風機 FAN COIL UNIT
VFD,INV	變頻裝置 VARIABLE FREQUENCY DRIVE
LPS	公升每秒鐘(流量) LITERS PER SECOND
LPM	公升每分鐘(流量) LITERS PER MINUTE
CFM	立方英尺每分鐘 CUBIC FEET PER MINUTE
CMH	立方公尺每分鐘 CUBIC FEET PER HOUR
SA	送風 SUPPLY AIR
OA	外氣 OUTDOOR AIR
RA	回風 RETURN AIR
EA	排氣 EXHAUST AIR

圖例說明 Symbol And Legends

圖例 Symbol	說明 Legends	備註 Remark
CHS	冰水供水管 CHILLED WATER SUPPLY PIPING	
CHR	冰水回水管 CHILLED WATER RETURN PIPING	
CWS	冷卻水供水管 COOLING WATER SUPPLY PIPING	
CWR	冷卻水回水管 COOLING WATER RETURN PIPING	
——	既設管路 EXISTING PIPING	
— —	閘閥 GV GATE VALVE	
— —	球塞閥 BV BALL VALVE	
— —	逆止閥 CV CHECK VALVE	
— —	閘閥(常關)GV GATE VALVE	
— —	蝶型閥 BVV BUTTERFLY VALVE	
— —	Y型過濾器 Y STRAINER	
— —	多功能計量平衡閥 FLOW CONTROL VALVE	
— —	水管防震接頭 FLEXIBLE JOINT	
— —	盲法蘭 BLIND FLANGE	
— —	由任 UNION	
— —	溫度計 THERMOMETER	
— —	壓力計 PRESSURE GAUGE	
— —	電動控制閥EMV (ON/OFF TYPE) CONTROL VALVE, ELECTRIC TYPE ACTUATOR (ON/OFF TYPE)	
— —	溫度感測及傳遞器 TEMPERATURE TRANSMITTER	
— —	水流開關 WATER FLOW SWITCH	
— —	無熔絲開關 NFB MOLDED CASE CIRCUIT BREAKER	
— —	集合式多功能電錶,內含 A,V,W,H,VARH MULTI METER, W/A,V,W,H,VARH	
— —	瓦時計 WH WATT HOUR METER	
— —	栓型熔絲,附座 D-FUSE, SUBSIDIARY SIT	
— —	比流器 CT (貫穿型) CURRENT TRANSFORMER	
— —	低壓電容器 (乾式) LOW VOLTAGE STATIC CAPACITOR (DRY TYPE)	
— —	電磁接觸器 MAGNETIC CONTACTOR	
— —	自動 Y-Δ 電磁開關 MAGNETIC MOTOR STARTER, Y-Δ STARTER	
— —	電磁開關 MS MAGNETIC MOTOR STARTER	
— —	手動-停-自動選擇開關 HAND-OFF-AUTO SELECTOR SWITCH	
— —	照光式按鈕開關 PUSH BUTTON WITH SHINE TYPE	
— —	馬達 MOTOR	
— —	控制線 CONTROL SIGNAL	
— —	電源線 ELECTRICAL SIGNAL	

施工說明：

- 財團法人公共電視文化事業基金會B棟本次汰換冰水機係為水冷式冰水空調系統，本次須汰換設備為一台500USRT水冷式冰水主機(CH2)。
- 本次工程亦包含既有管路增設6只齒輪式手動蝶閥。
- 承包商於本工程施工期間內，毀損現場設備或土建設施時，須立即向業主或監造單位報備，並負責安全修繕之責任。
- 安裝之所有管路必須有適當的支撐，水平管必須用吊架固定於頂板或以托架固定於牆上或基礎墩。
- 承包商在估價前須先勘察設備拆除動線、安裝設置地點及使用現況，並按所提供之工程規範及報價表，詳實核算、估價，日後承包商不得以任何因素藉故要求追加或加價。
- 施工使用之臨時水電，承包商應事先向業主申請所需之用水電量，接用臨時水電所需之管閥，開關及電線，均由承包商負責。
- 既有設備拆除後，必須依業主或監造單位要求，立即移至指定地點置放。

財團法人公共電視  
文化事業基金會

工程名稱 冰水主機汰換工程  
圖名 圖例及施工說明

YOFA 佑發冷凍空調技師事務所  
YO-FA Refrigeration & Air Conditioning Technician

繪圖 Drafter 江昀徽  
校對 Collator 程冠堯  
設計 Designer 程健生  
比例尺 Scale N.T.S  
圖號 P-01  
張號 1

技師簽證

程健生



### 冰水主機

編號	位 置 LOCATE	空 調 能 力 ≥ KW (KCAL/H)	數 量	壓縮機			冰 水			冷 卻 水			消 耗 電 力 ≤ KW	電 源			備 註
				型 式 TYPE	數 量	冷 煤	冰 水 流 量 ≥ LPM	冰 水 溫 度 進 度 ≥ °C	冰 水 溫 度 出 度 °C	冷 卻 水 流 量 ≥ LPM	冷 進 水 溫 °C	冷 出 水 溫 °C		φ	VOLT	HZ	
CH2	B2F	1758 (1512000)	1	離心式	1	R-134a	5000	12	7	5820	30	35	290	3	380	60	

COP ≥ 6      製冷效率 ≤ 0.6 kW/ton

技 師 簽 證

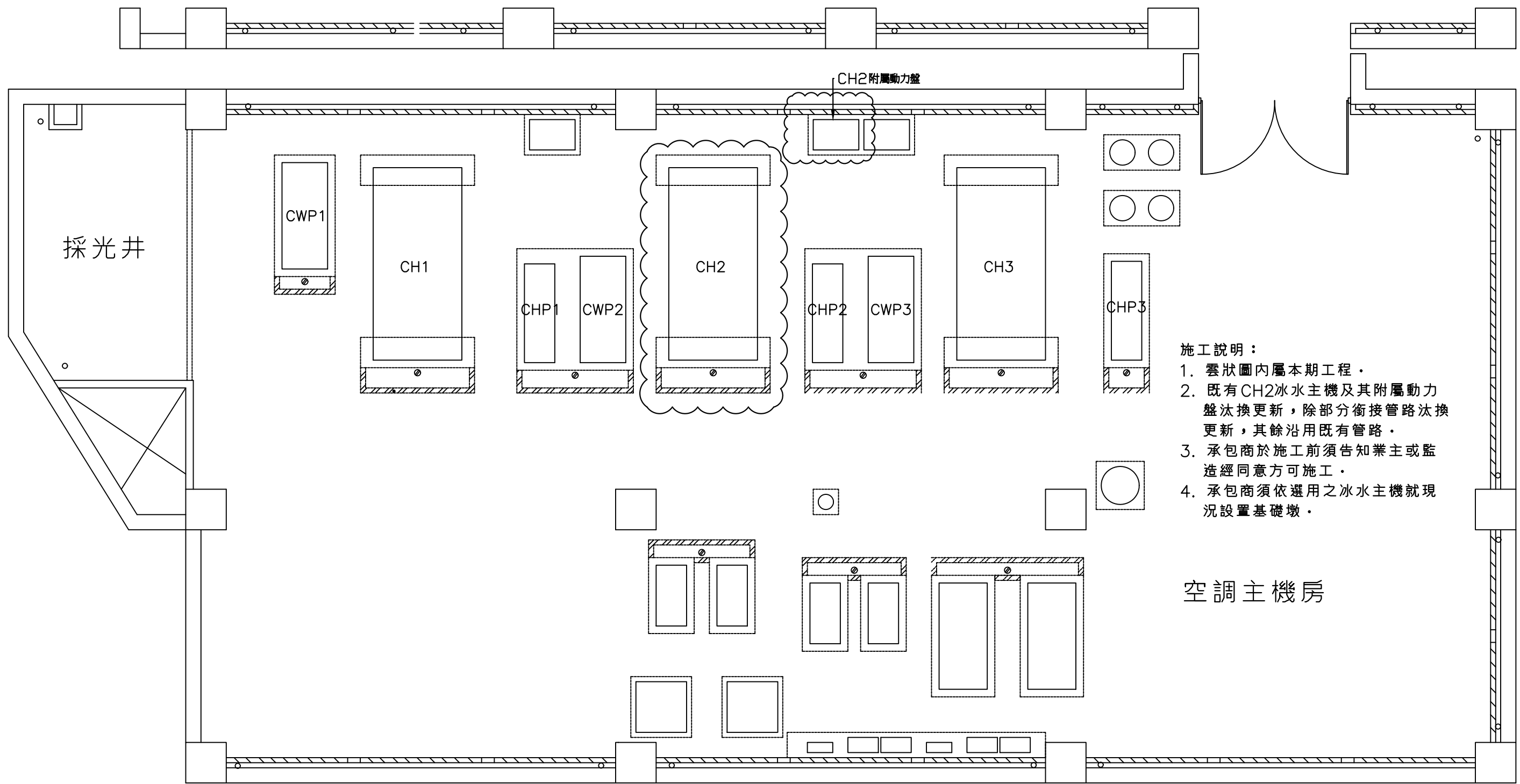
程健生

財團法人公共電視  
文化事業基金會

工程名稱	冰水主機汰換工程
圖 名	設備規格表

YOFA 佑發冷凍空調技師事務所  
YO-FA Refrigeration & Air Conditioning Technician

繪 圖 Drafter	校 對 Collator	設 計 Designer	比例尺 Scale	圖 號	P-02
江昀徽	程冠堯	程健生	N.T.S	張 號	2



- 施工說明：
1. 雲狀圖內屬本期工程。
  2. 既有CH2冰水主機及其附屬動力盤汰換更新，除部分銜接管路汰換更新，其餘沿用既有管路。
  3. 承包商於施工前須告知業主或監造經同意方可施工。
  4. 承包商須依選用之冰水主機就現況設置基礎墩。

空調主機房

B2空調主機房設備平面圖

程健生

技師簽證

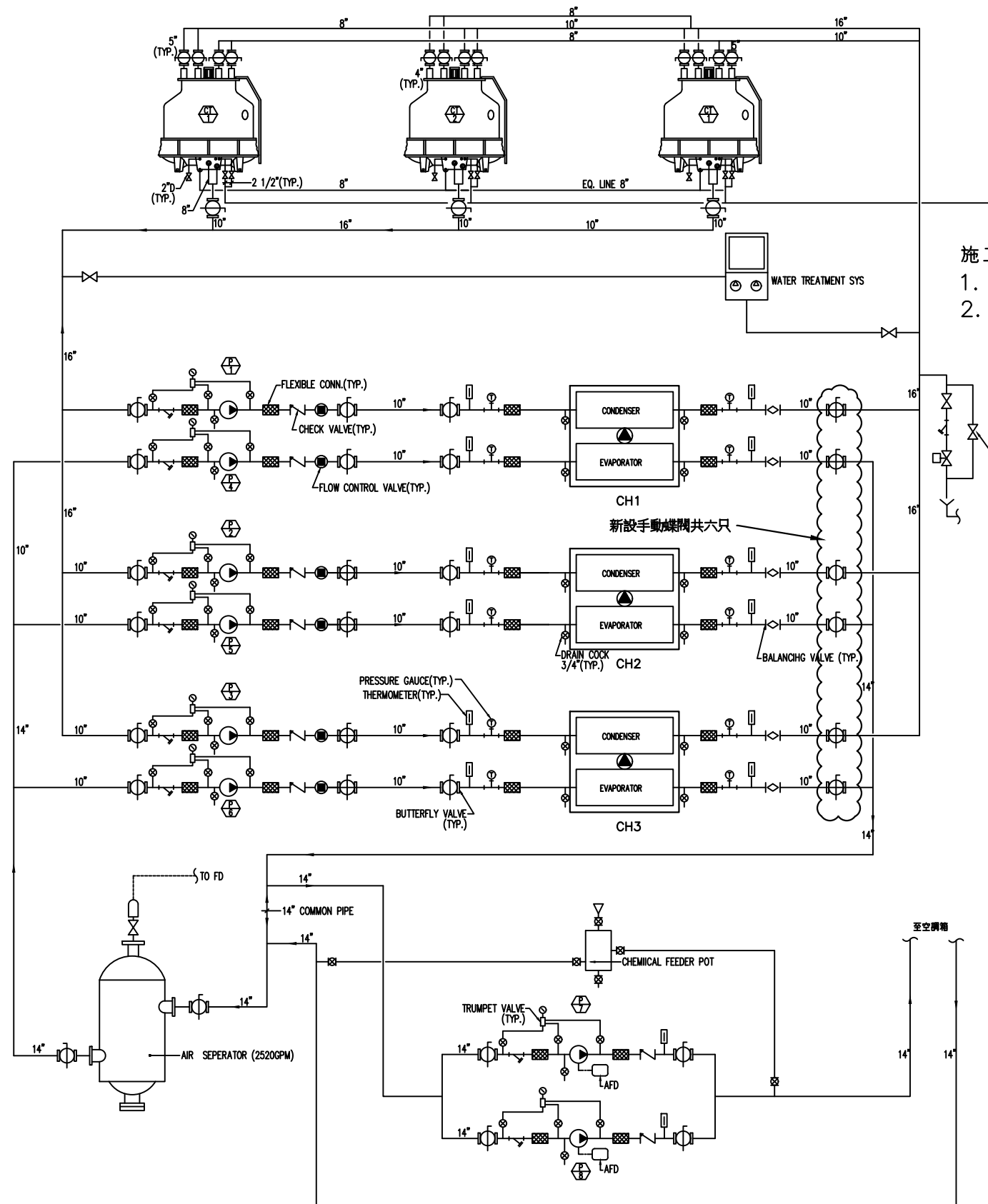


財團法人公共電視  
文化事業基金會

工程名稱	冰水主機汰換工程
圖名	B2空調主機房設備平面圖



繪圖 Drafter	校對 Collator	設計 Designer	比例尺 Scale	圖號	P-03
江昀徽	程冠堯	程健生	N.T.S	張號	3



施工說明：

1. 雲狀圖內屬本次工程。
2. 於三台主機冷卻水供水管及冰水供水管新設齒輪式手動蝶閥各1只，共六只。

冰水系統圖

程健生



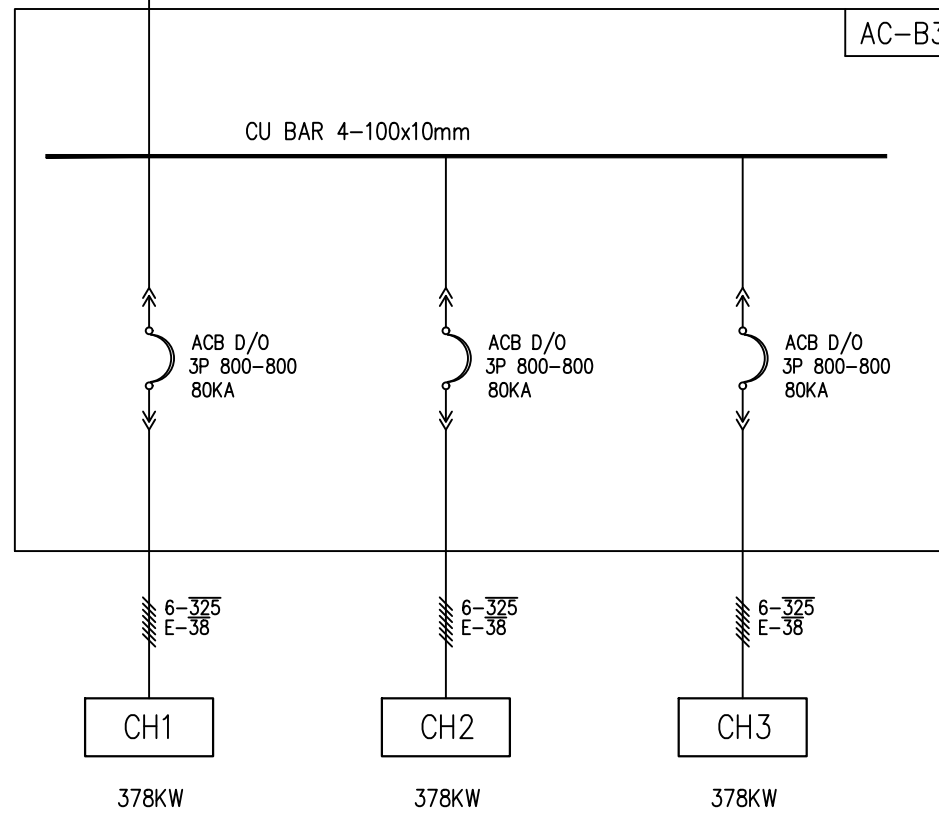
財團法人公共電視  
文化事業基金會

工程名稱	冰水主機汰換工程
圖名	冰水系統圖

YOFA 佑發冷凍空調技師事務所  
YO-FA Refrigeration & Air Conditioning Technician

繪圖 Drafter	校對 Collator	設計 Designer	比例尺 Scale	圖號	P-04
江昀徽	程冠堯	程健生	N.T.S	張號	4

TO ACMP2  
PANEL



既有空調設備電力單線圖

程健生

技 師 簽 證

程健生

008519號

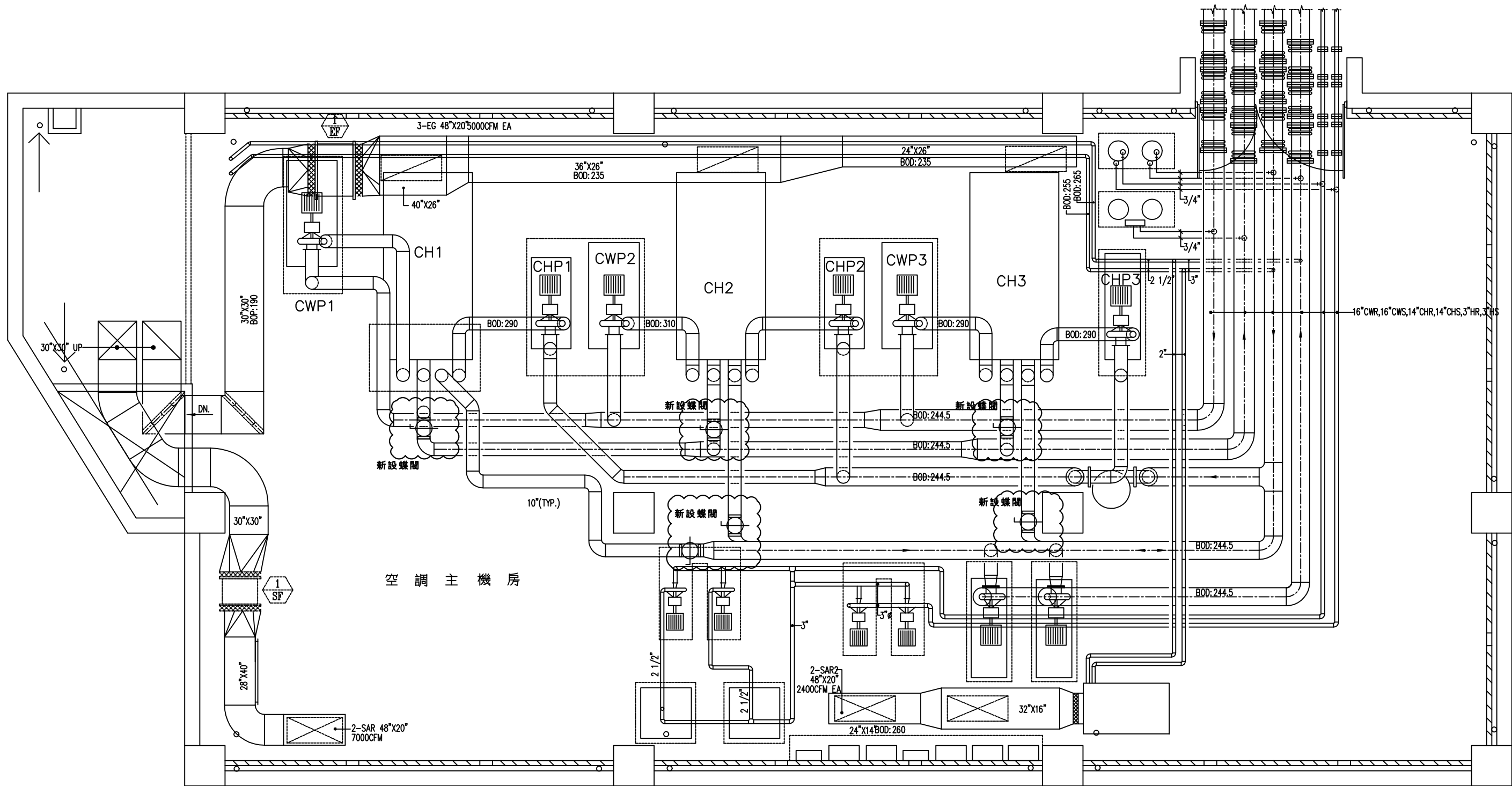
空氣調節工程技師

財團法人公共電視  
文化事業基金會

工程名稱	冰水主機汰換工程
圖名	既有空調設備電力單線圖

YOFA 佑發冷凍空調技師事務所  
YO-FA Refrigeration & Air Conditioning Technician

繪圖 Drafter	校對 Collator	設計 Designer	比例尺 Scale	圖號	P-05
江昀徽	程冠堯	程健生	N.T.S	張號	5



施工說明：

1. 雲狀圖為本次工程新設蝶閥位置。
2. 施工廠商得依現況經業主同意後做調整。

B2空調主機房既有管路平面圖

技師簽證

程健生

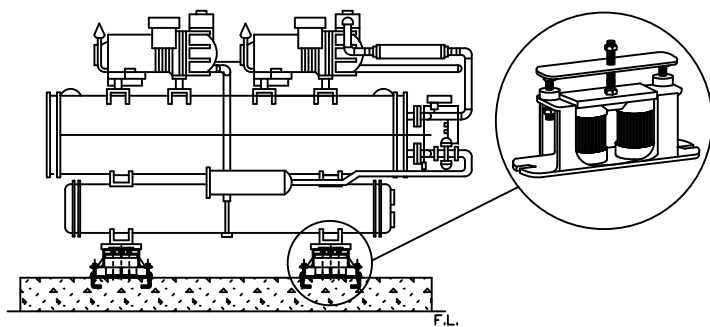


財團法人公共電視  
文化事業基金會

工程名稱	冰水主機汰換工程
圖名	B2空調主機房既有管路平面圖

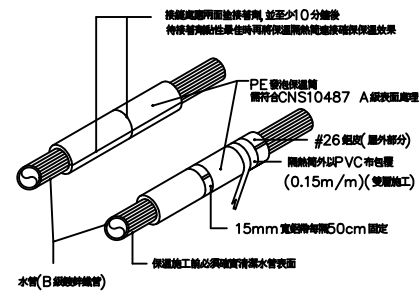


繪圖 Drafter	校對 Collator	設計 Designer	比例尺 Scale	圖號	P-06
江昀徽	程冠堯	程健生	N. T. S	張號	6



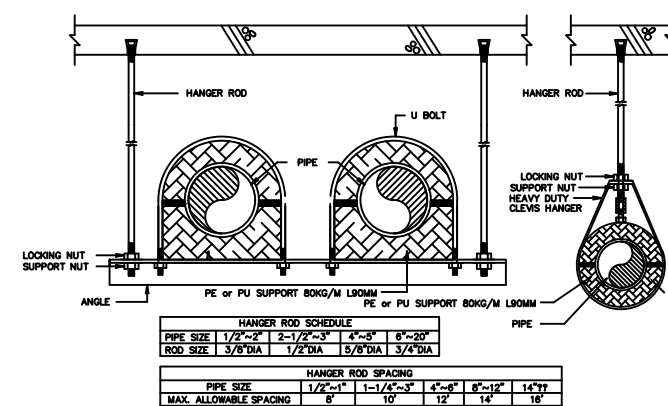
冰水機組按裝詳圖

PIPE SIZE (INCH)	INSULATION MATERIAL THICKNESS
20#	25mmt
25#	25mmt
32#	25mmt
40#	25mmt
50#	32mmt
65#	32mmt
80#	40mmt
100#	40mmt
125#	50mmt
150#	50mmt
200#	50mmt
250#	50mmt
300#	50mmt
350#	50mmt
400#	50mmt



附註：1. 製配小管可將保溫層嵌入施工，但需留小管週轉空間，且需於及平接頭位置之保溫，待將水管安裝完後，再將保溫層予以覆蓋保溫。  
2. 膠外層加 28# SUS304 鐵皮保護。

水管保溫詳圖

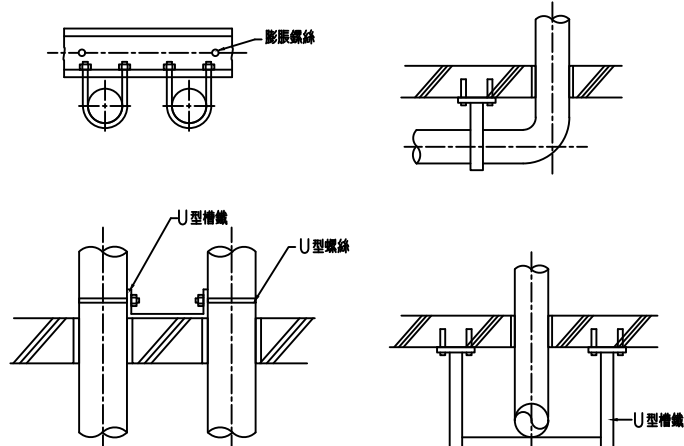


HANGER ROD SCHEDULE	
PIPE SIZE	1/2"-2" 2-1/2"-3" 4"-8" 8"-20"
ROD SIZE	1 3/8" DIA 1 1/2" DIA 1 5/8" DIA 3/4" DIA

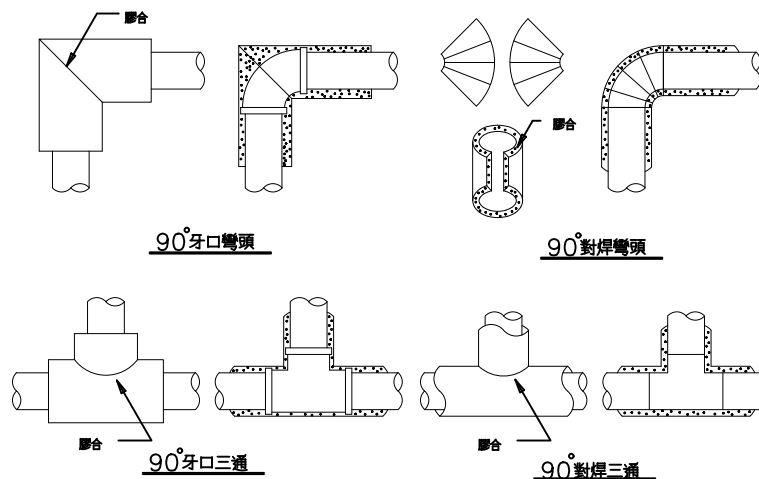
  

HANGER ROD SPACING	
PIPE SIZE	1/2"-1" 1-1/4"-3" 4"-8" 8"-12" 14"-17"
MAX. ALLOWABLE SPACING	8' 10' 12' 14' 16'

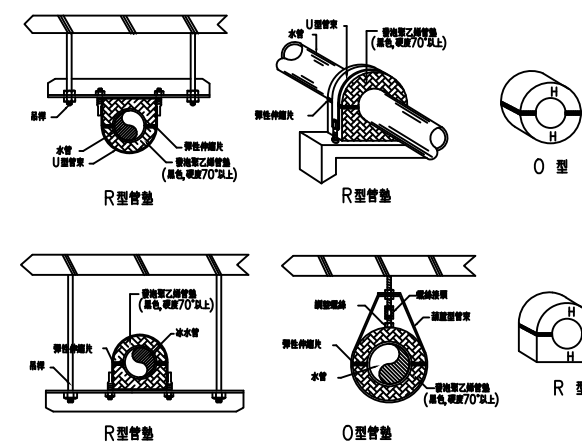
水管吊架詳圖



水管支撐詳圖



水管保溫詳圖



管墊按裝詳圖

財團法人公共電視  
文化事業基金會

工程名稱 冰水主機汰換工程  
圖名 施工詳圖

YOFA 佑發冷凍空調技師事務所  
YO-FA Refrigeration & Air Conditioning Technician

繪圖 Drafter	校對 Collator	設計 Designer	比例尺 Scale	圖號	P-07
江昀徽	程冠堯	程健生	N.T.S	張號	7

技師簽證



程健生