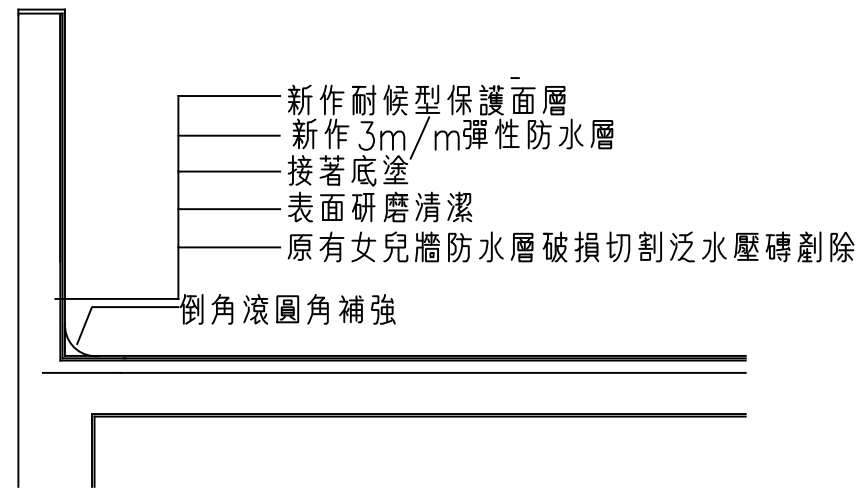
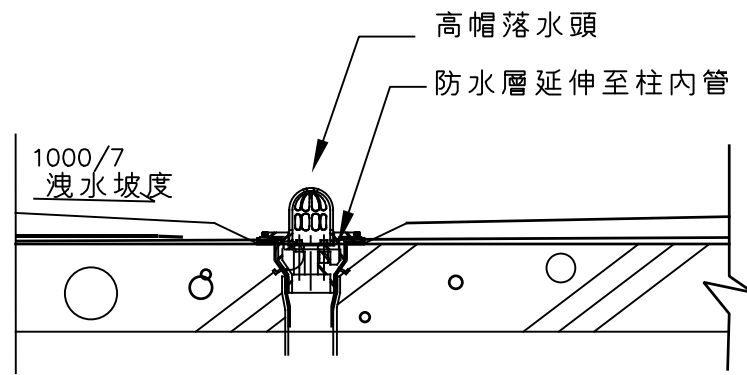


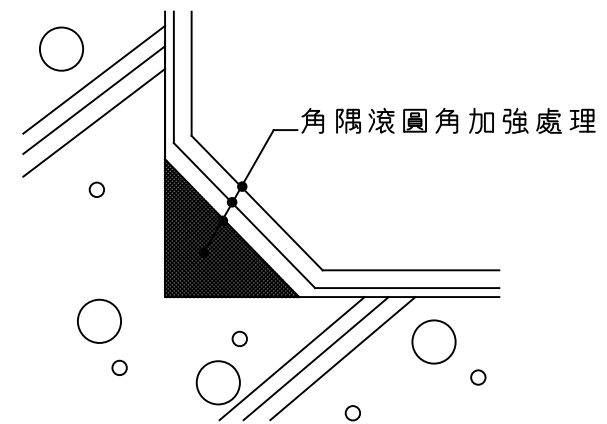
屋頂防水隔熱整修詳圖



屋頂女兒牆泛水壓磚防水整修詳圖



屋頂落水頭翻修詳圖



倒角補強詳圖

修正	日期	說明	核准	繪圖	設計	比例尺	工程名稱	圖號	業務號	張號
				DRAWN BY	DESIGNED BY	SCALE	公視B棟8樓屋頂平台局部整修工程			2
				CHECKED BY	APPROVED BY	DATE	圖別			
							施工詳圖			