

南投站CH26數位電視發射機系統及補隙機採購案
規範

109年05月13日

目 錄

<u>1、 通則</u>	3
<u>2、 架設地點、發射頻道及功率</u>	5
<u>3、 主要設備數量表</u>	6
<u>4、 各項主設備規格</u>	6
<u>5、 台東站舊有發射機搬遷工程通則</u>	12
<u>6、 發射站採購器材規劃概要</u>	13

1 通則

- 1.1 本採購包含全晶體UHF數位電視發射機及其附屬設備之進口、監督架設、測試及驗收等，採購設備發射機壹套(含舊有發射機搬遷及安裝)及補隙機壹套，分別裝設或交付至本會指定地點，其平均發射功率、發射頻道、每地點發射機數量、系統架構及基本功能等規定詳本文。設備需求概述如下：
 - 1.1.1 全晶體液冷式UHF 數位電視發射機，為Dual Exciter架構，且須具SFN、hierarchical、SNMP及 Web server全機能遠端監控功能。網管介面、發射機Exciter及GPS裝置，均需配置UPS (Uninterrupted Power Supply)。
 - 1.1.2 新設發射機包含4 port U-link兩套(含連接管路及固定架)。
 - 1.1.3 舊有發射機安裝包含4 port U-link一套(含連接管路)。
 - 1.1.4 Dummy Load 1套
 - 1.1.5 發射機裝有隔離變壓器或昇壓變壓器者，得依全案規劃設計原則將隔離變壓器或昇壓變壓器整合為一個，惟其整合後的系統規格仍應符合規範中的耐壓規定。該等整合設計應於「計畫書」內詳細說明。
 - 1.1.6 本案除前項主要設備外尚包括市電配電盤增設、市電總輸入端加裝避雷突波吸收器(含雷擊計數器)、避雷隔離變壓器及其他附屬設備均包含於本發射機系統範圍內，有關該等設備之統籌規劃及施工協調均由本案立約商負責。
- 1.2 本採購案包含將南投站既設之CH26及CH30(1+1)發射機納入整合至本採購案之CH26系統，以形成2+2系統，倘既設CH30(1+1)發射機或是新設CH26發射機發生故障時，其既設CH26發射機須能手動切換替代故障之發射機輸出功率發射信號。(詳如本次購案設備規畫示意圖)。
- 1.3 系統工程範圍內的各項設備有納入網管系統者，立約商應無條件提供網管設計所需的MIB file, command list, SNMP code等網管介面溝通資訊。
- 1.4 投標廠商須依招標文件規定於規格標內提出「計畫書」，計畫書格式及內容須包含：
 - 1.4.1 每項設備之名稱、廠牌、型號、結構及詳細規格資料。
 - 1.4.2 設備裝設於機房之平面。
 - 1.4.3 各項器材明細表。
 - 1.4.4 站台之詳細系統方塊圖及各項設備、器材的型錄。
 - 1.4.5 依本規範之各項規格、規定之確認表 (compliance table) 及相關證明文件作規格審查之依據。投標廠商應檢附市面流通之製造廠產品規格及型錄並於其規格型錄上以螢光色筆劃出所報規格並註明招標文件所要求規格之項次，以便審核。
 - 1.4.6 需提供發射機主機及散熱系統之全部消耗電力。
 - 1.4.7 發射機裝有隔離變壓器或昇壓變壓器者，請參照本規範第1.1.3條辦理。
 - 1.4.8 格式：主要內容為A4紙直式橫書，並加註目錄及頁碼，如有進度表、配置圖等相關內容時，可改用其他規格摺疊為A4大小。
 - 1.4.9 封面：財團法人公共電視文化事業基金會，【南投站CH26數位電視發射機系統及補隙機】採購案計畫書。
 - 1.4.10 左側裝訂(即書本形式)。

- 1.5 投標廠商於投標前可先至現場會勘，得標簽約後十五個工作天內廠商須立即派遣工程人員會同本案相關人員至現場會勘，並於簽約後兩個月內提供RF Coaxial Feeder配置圖、冷卻系統配置圖、電源系統設計與配置圖及它項設備配置圖等施工設計資料供公視基金會(以下簡稱本會)確認同意；未來設備架設安裝期間，立約商須派工程師到現場執行指導、檢查、試機、特性複測等工作，確保採購各項設備運作正常。現場測試所需各項儀表由立約商自行準備。
- 1.6 採購之各項設備在廠安裝測試後，測試報告交付本會審核合格後再行裝運。
- 1.7 發射機裝機告一段落時，應於交付尾款前作兩天現場調整、測試之教育訓練，教導站臺工程人員測試。
- 1.8 立約商須於驗收後免費提供全案發射機設備、電力設備、等之完整接線圖、系統方塊圖等系統整合圖說及各項設備中文或英文版之操作手冊、維護手冊及測試報告，站台應發給三套技術手冊。
- 1.9 站上之電力工程若涉及向台電公司申請用電契約容量變更等，其申請手續由立約商辦理，所需各項規費或線路補助費亦由立約商支付。
- 1.10 電力增設圖說審查：立約商於施工前應檢送施工圖、電機技師簽證電力系統設計圖及施工計劃書各五份送本會審查核可後施工。
- 1.11 責任分界點
 - 1.11.1 電力分界點：由立約商依規劃書需求向台電辦理設備用電容量之擴增及負責所有與本案有關之電力配線施工含各項設備用電連接用PowerCable、Branch、NFB、壓接端子及固定螺絲等所有附屬零星器材均由立約商負責施工。
 - 1.11.2 信號輸入分界點：自ATM Adapter或衛星IRD之ASI輸出點以後至發射機輸入端由立約商負責。
 - 1.11.3 信號輸出分界點：以天線系統Combiner之輸入端為分界點，必要時應包括harmonic rejection filter。
- 1.12 設備裝機由立約商負責提供人力施工，唯施工期間立約商須派遣發射機技術人員全程在現場指導施工並檢查核對所有管路配線，以確保品質及工作安全。安裝完成後由發射機技術人員在現場調校特性以達出廠特性，並會同本會完成測試驗收。
- 1.13 發射機須具備有構成單頻網的條件與必要之配件，單頻網系統調校、測試及驗收包含於本購案內，所需相關測試設備由立約商負責。
- 1.14 教育訓練：立約商應安排二梯次(不同天)維護操作訓練，訓練時程表及訓練課程內容應於一個月前通知本會。
- 1.15 發射機驗收：立約商需於簽約後14個日曆天內提供Acceptance Test Plan，須內含測試之項目、格式、測試方法、參考值，經買方核可後，供站台現場驗收測試用。現場驗收必要項目至少包括Power output with shoulder distance, Stability of output power, Harmonic, Spurious radiation, Phase noise, Modulation error ratio, Modulation characteristic等項，並包括各項功能檢查。驗收所需相關測試設備由立約商負責。
- 1.16 補隙機驗收：依據NCC數位無線電視無線電臺改善站查驗紀錄表第八點增力機或變頻機之特性做驗收標準。驗收所需相關測試設備由立約商負責。

- 1.17 保固：自驗收合格後，在五年內須隨原廠對產品軟體之升級或更新，免費提供軟體之更換服務，設備故障時亦提供五年免費維修（以上免費服務範圍含人工、交通、軟硬體設備及維修零件的提供等）。另本案所有附屬設備，如避雷隔離變壓器、發射機系統測試設備……等均適用本保固條款（以買方通知維修的時間是否逾越保固期間來定義責任歸屬）。
- 1.18 立約商於接獲故障通知後，應在24小時內派員前來維修，如故障原因為零件損壞，立約商應立即以更換備品方式，使發射機正常運作，而故障部份必須於1週內排除。
- 1.19 本案規範僅列主要器材項目，廠商應參考附件之系統方塊圖，預估所需器材項目及數量，責任分界點以內之裝機所需信號線、同軸電纜、電源電纜、纜線架、冷卻系統器材、Connector、Feeder、Elbow、Hanger、固定螺絲等所有裝機附屬零星器材均由立約商負責提供，如有未列，立約商亦應免費提供。

2 架設地點、發射頻道及功率

2.1 發射頻道及功率

電視台	發射頻道 [頻率MHz]	發射機輸出功率	備註
HDTV	26 (542~548)	5kw以上(average)	liquid-cooling

2.2 裝設地點:本會指定地點。如

2.2.1 南投站設站地點

- 2.2.1.1 地址：南投市永興里八卦路3巷42號。
- 2.2.1.2 經緯度：E 120°38'11.60" N 23°53'40.70"
- 2.2.1.3 海拔：435 m

2.2.2 舊機搬遷地點(台東站)

- 2.2.2.1 地址：台東縣太麻里鄉三和村秀山45號。
- 2.2.2.2 經緯度：E 121°01'39.10" N 22°40'51.30"
- 2.2.2.3 海拔：473 m

2.2.3 舊機安裝地點(三義站)

- 2.2.3.1 地址：苗栗縣三義鄉西湖村伯公坑34-1號。
- 2.2.3.2 經緯度：E 120°44'38.90" N 24°23'45.30"
- 2.2.3.3 海拔：553 m

2.2.4 補隙機交貨地點

- 2.2.4.1 地址：台北市內湖區康寧路三段75巷50號(公視)。

3 各項主設備規格

項次	品名	數量	備註
1	DVB-T UHF TRANSMITTER	1套	一套5KW。
2	避雷隔離變壓器 (ISOLATION TRANSFORMER)	1套	一套40KVA。
3	避雷突波吸收器與雷擊計數器	1套	一套。
4	100W 氣冷式 Gap Filler 數位電視發射機(補隙機)	1套	採購規格如4.4
5	4 PORT U-LINK	3套	南投站:兩套 三義站:一套
6	Test Load	1套	一套
7	吊掛式除濕機	2套	南投站:兩套

4 各項主設備規格

4.1 數位電視發射機

4.1.1 General

4.1.1.1 All solid-state liquid-cooling digital UHF TV transmitters with full function of SFN, hierarchical, SNMP and WEB server remote monitoring and control.

4.1.1.2 RF Load Impedance : 50 ohms。

4.1.1.3 Operation Channel : 詳如2.1表列。

4.1.1.4 Channel tuning: Tunable to any assigned UHF channel without changing any module.

4.1.1.5 發射機內部之Exciter需與發射機必須為同一製造廠商設計生產。

4.1.1.6 TV Standard :

a. DVB-T comply with ETSI EN300-744

b. SFN comply with TS 101 191

c. DVB-ASI and Mpeg2 signal comply with ETSI TR101 290

4.1.1.7 Bandwidth : 6 MHz

4.1.1.8 Modulation : 2K & 8K COFDM

4.1.2 Data Input

4.1.2.1 Data Input : MPEG-2 TS/3.732 to 23.751 Mb/S (6 MHz Channel)。SFN adapter including MIP decoder for automatic modulator configuration via data input , according to standard TS 101 191

4.1.2.2 Interface : DVB-ASI /BNC female 75Ω and TS over IP。

4.1.3 Performance of transmitter

4.1.3.1 Power output with shoulder distance of -36 dB (without Band-Pass-Filter)

4.1.3.2 Stability of output Power : ± 0.5 dB or better

4.1.3.3 Harmonic : <-60 dB

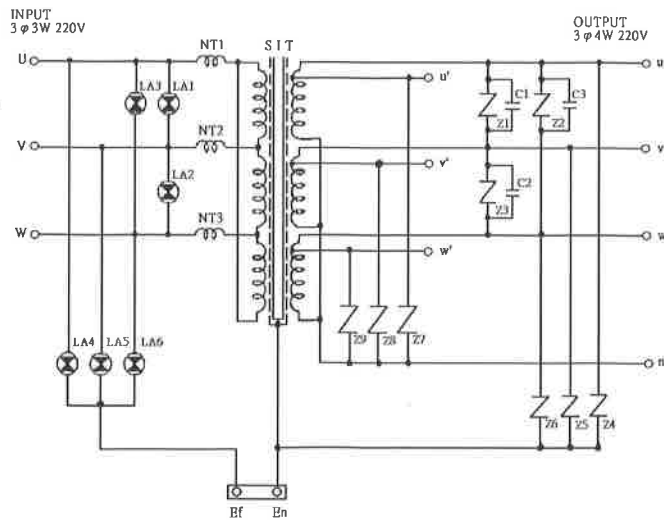
4.1.3.4 Spurious Radiation : <-60 dB

4.1.3.5 Sideband Performance : Compliant with mask for DVB-T ETSI EN300-744

- 4.1.3.6 Frequency steps : better than 10Hz
- 4.1.3.7 Phase noise : < -95 dBc/Hz @ 10 kHz
- 4.1.3.8 Modulation Error Ratio ; MER : ≥ 33 dB at TX output.
- 4.1.3.9 Carrier Suppression : > 35 dB at 64QAM MOD 2K MODE
- 4.1.3.10 Standard : Full compliant with ETSI EN300 744 and ETSI TR101 191 .
- 4.1.3.11 Pre-correction: exciter內設有數位失真預校器及Non-linearity Corrector等裝置，可檢測校正補償功率放大器等元件之線性及非線性失真。
- 4.1.3.12 發射機可調降其發射功率輸出，可由本會自行調整，並有ADE功能。
- 4.1.3.13 modulation characteristic
 - a. I/Q amplitude imbalance <0.2%
 - b. I/Q quadrature error <0.2°
 - c. Carrier suppression > 50 dB referred to CW
 - d. Phase jitter <0.2°
- 4.1.3.14 Modulator Input : DVB-ASI/BNC Female 75 ohm
- 4.1.3.15 Frequency Stability : with GPS Receiver : 5×10^{-10} /long term; without GPS Receiver: 1×10^{-7} /year
- 4.1.3.16 Including hierarchical、SFN delay unit.
- 4.1.3.17 Test Signal : 至少包括PRBS.
- 4.1.3.18 Monitoring Output : Local Oscillator, (or IF output) , RF output
- 4.1.4 Spare parts for each site
 - 4.1.4.1 TX Control ----- 1set
 - 4.1.4.2 Pump----- 1 set
 - 4.1.4.3 LDMOS power transistor for PA -----10 pcs
 - 4.1.4.4 Heat Exchanger用Blower ----- 1set
 - 4.1.4.5 維修PA&PS專用Extension Cable等完整組件 (請原廠詳列) -----1 set
 - 4.1.4.6 Exciter fan-----2 set
 - 4.1.4.7 整組PA(含PS)----- 1 set
 - 4.1.4.8 PS for PA----- 3 set
- 4.1.5 必須為全晶體電路設計，遇緊急故障在檢修PA、PS故障單體時，仍可保持繼續播出，PA內部功率晶體須採用LD-MOS Transistor。
- 4.1.6 Power Amplifier每只PA必須有乙只PS，以避免PS故障時，使發射機輸出功率大幅降低。
- 4.1.7 必須包含Control Monitoring Unit以監測控制及自我保護發射機，該Unit必須具備RJ-45(LAN) and Standard dry contact type remote interface。
- 4.1.8 Power Amplifier須具有包含本會所使用之2個頻道頻寬之工作範圍(545MHz~569MHz)，更換頻道時不需再作調整。
- 4.1.9 SNMP及Web server有關的網管介面、發射機Exciter 及GPS裝置均需配置UPS (Uninterrupted Power Supply)。
- 4.1.10 Exciter必須包含SFN標準套件，保證SFN運作正常；但若設定MFN模式時亦須保證運作正常。
- 4.1.11 發射機包含二套Exciter，當工作中之Exciter故障時RF Switch能自動切換至另一路以確保發射機訊號正常播出。

- 4.1.12 Cooling System採用液冷系統 (Liquid Cooling System)。Cooling System使用兩套pump及一個heat exchanger，heat exchanger須具有兩個散熱風扇，兩套pump具交替使用功能，全系統應具有故障告警顯示功能。除PA冷卻液之進出口水閥須為快速接頭外，於每路快速接頭水閥後方須再配有可獨立手動關閉之水閥，以保證發射機在運轉中拆裝PA不會因快速接頭水閥故障而有漏液現象發生。
- 4.1.13 液冷系統須設有單獨之NFB(No Fuse Breaker)，不可和發射機共用乙只NFB。
- 4.1.14 COFDM Modulator其Monitor & Control介面須與發射機連接，由發射機之Control and Monitor System可控制及監視COFDM Modulator之狀態。
- 4.1.15 Remote & Control System(可以Web server及SNMP方式進行遠端監控)
- 4.1.16 Service Conditions
- 4.1.16.1 Ambient Temperature Range : 5~ 45 °C
- 4.1.16.2 Ambient Humidity Range : 0 ~ 90 % relative humidity, Non-Condensing
- 4.1.16.3 Altitude : Sea level to 1400m
- 4.1.16.4 AC Power : 230V \pm 10 % 3 Φ 3W (若發射機無230V規格則通知原廠加裝230V升壓至發射機規格之變壓器，以確保發射機運轉正常。
- 4.2 避雷隔離變壓器(電源採叁相或單相依轉播站實際需求由立約商於計劃書中提議送審)
- 4.2.1 本規範包括器材之進口及安裝，各項過程所產生之費用，全由立約商負責。
- 4.2.2 本器材交貨地點為南投站，安裝事宜併入發射機系統裝機作業內辦理。
- 4.2.3 投標廠商須於「計劃書」內提供本項設備電氣規格明細之設備線路圖、設備中每項避雷元件之名稱、廠牌、型號及詳細規格資料等。
- 4.2.4 須提供維護手冊(或技術資料)、測試報告，各三份給站台。
- 4.2.5 設備名稱、數量及裝設地點：
40KVA避雷隔離變壓器共1部，南投站一部。
- 4.2.6 耐壓：
一次側與二次側線間、一次側對地、二次側對地：AC 10KV 1分鐘、1.2/50 μ S Impulse 30KV
- 4.2.7 絕緣阻抗
一次側與二次側線間、一次側對地、二次側對地：100M Ω 以上(DC 500V)
- 4.2.8 Surge absorber Current capacity : 20KA(8/20 μ S)
- 4.2.9 電壓變動率：3% 以下 @ full load
- 4.2.10 效率：95% 以上
- 4.2.11 冷卻方式：乾式自冷式
- 4.2.12 變壓器絕緣等級：H級
- 4.2.13 溫昇限制：鐵心及線圈85°C以下
- 4.2.14 異常電壓保護特性
共模(Common Mode)干擾：
在電壓波形 1.2/50 μ S 20KV 及 10/200 μ S 20KV 測試條件下，線間及線對地電位皆在 220V 以下
常模(Normal Mode)干擾：
在電壓波形 1.2/50 μ S 15KV 及 10/200 μ S 15KV 測試條件下，線間及線對地電位皆在 450V 以下

4.2.15 避雷隔離變壓器線路圖(下圖示僅供參考，投標廠商請依站台實際電力供輸情況設計，於投標書中說明)



LA1-6：一次側避雷器
 NT1-3：一次側電感器
 Z1-9：二次側突波吸收器
 C：二次側電容器

OUTPUT： u~v：220V u~n：127V
 v~w：220V v~n：127V
 w~u：220V w~n：127V
 u'~n：110V
 v'~n：110V
 w'~n：110V

4.3 避雷突波吸收器與雷擊計數器

- 4.3.1. 額定電壓Nominal Voltage (U_n)：220V
- 4.3.2. 耐雷總量Aggregate Surge Rating(3Φ3W)：300KA(8/20μs)
- 4.3.3. 具耐受放電電流Max. Discharge Current (I_{max})：100KA/每相(8/20μs)
- 4.3.4. 具耐受直擊雷功能Impulse Current (I_{imp})：20KA 10/350μs
- 4.3.5. 操作溫度Operation Temperature：-5°C~55°C
- 4.3.6. 相對濕度Humidity：0%~90%
- 4.3.7. 本設備需具故障顯示狀態指示。
- 4.3.8. 為使避雷設備正常動作及便於維修，站台裝置之避雷突波吸收器(3Φ3W)須檢附備品一套。
- 4.3.9. 雷擊計數器可記錄次數需大於5000次。
- 4.3.10. 當瞬間電流大於300A時必須記錄乙次。
- 4.3.11. 廠商耐雷設計有優於本規劃設計者，可於計劃書中提出說明。

4.4 100W氣冷式Gap Filler數位電視發射機(補隙機)

4.4.1 各項主要設備規格General

- 4.4.1.1 On a SFN network, it is the intention that the gap-fillers shall operate on the same frequency as the main transmitter from which it receives the off-air input signal (on-channel gap-filler/Repeater)
- 4.4.1.2 All solid-state digital UHF TV Air cooling transmitter/repeater with full function of SFN, and SNMP remote monitoring and control.
- 4.4.1.3 RF output : N type connector, 50 ohms.
- 4.4.1.4 Operation Channel : UHF band IV/V ◦
- 4.4.1.5 The gap-fillers supplied by the tenderer shall be able to incorporate active echo cancellation.
- 4.4.1.6 The bidder shall state the maximum output power for which on-channel gap-fillers can be used, including assumptions concerning required input/output antenna isolation.
- 4.4.1.7 It is preferred that on-channel gap-fillers for all power range belong to the same family, meaning to be equal each other as much as is technically feasible, e.g. by use of identical modules such as power amplifiers.
- 4.4.1.8 TV Standard : Comply with DVB-T applicable standards.
- 4.4.1.9 SFN comply with TS 101 191.
- 4.4.1.10 Bandwidth : 6 MHz
- 4.4.1.11 Modulation : 2K & 8K COFDM

4.4.2 Data Input

4.4.2.1 Interface

- 4.4.2.1.1 RF input
- 4.4.2.1.2 RF output
- 4.4.2.1.3 10/100 Base-T Ethernet interface

4.4.2.2 RF input

- 4.4.2.2.1 range : UHF band IV/V(470 MHz to 790 MHz)
- 4.4.2.2.2 Bandwidth : 6MHz
- 4.4.2.2.3 Level range : -80 to +10 dBm
- 4.4.2.2.4 The input impedance shall be 50 Ω .
- 4.4.2.2.5 The preferred connector type is N female or BNC female
- 4.4.2.2.6 Adjacent channel suppression of 80 dB at ± 4.115 MHz

4.4.3 Self-protection : The tenderer shall describe the self-protection features employed by the gap-filler

4.4.4 Signal processing

4.4.4.1 Echo cancellation

- 4.4.4.1.1 The tenderer shall include a detailed description of the echo cancellation principle.
- 4.4.4.1.2 The echo cancellation shall be able to deal with echoes up to +23dB or better above main signal.

4.4.5 RF output

4.4.5.1 Power amplifier modules

- 4.4.5.1.1 The power amplifiers shall be all solid-state.
- 4.4.5.1.2 The bidder shall state the type of the power transistors

- 4.4.5.2 RF output characteristics
 - 4.4.5.2.1 RF output is nominally 50Ω.
 - 4.4.5.2.2 The preferred connector type is N type
- 4.4.5.3 RF output frequency
 - 4.4.5.3.1 The gap-filler shall operate in UHF frequency band, using any channel from 24 to 53 (Taiwan TV Channel).
 - 4.4.5.3.2 It shall be possible to change the gap-filler to another RF output frequency after installation.
 - 4.4.5.3.3 It shall be stated if any mechanical retuning is needed for frequency change (beyond change of spectrum mask filter)
- 4.4.5.4 RF output power
 - 4.4.5.4.1 The accuracy of output power stabilisation shall be within $\pm 0.5\text{dB}$.
- 4.4.5.5 RF output spectrum
 - 4.4.5.5.1 The output spectrum shall comply with DVB-T applicable standards.
- 4.4.6 Power supply
 - 4.4.6.1 The mains power supply input shall be 230 V AC, single phase.
 - 4.4.6.2 The gap-filler shall with full ratings accept variations of the mains power supply of $\pm 10\%$, 60 Hz ± 2 Hz.
 - 4.4.6.3 Protection against over voltage on the mains power supply to be assured via varistors
- 4.4.7 必須為全晶體電路設計，PA 內部功率晶體須採用 LD-MOS Transistor。
- 4.4.8 必須使用 Switching Mode Power Supply。
- 4.4.9 Power Amplifier 須具有包含 UHF 全頻段頻寬之工作範圍。
- 4.4.10 Service Conditions
 - 4.4.10.1 Ambient Temperature Range : 5 ~ 45 °C
 - 4.4.10.2 Ambient Humidity Range : 0 ~ 95 % relative humidity , Non-Condensing.
 - 4.4.10.3 Altitude : Sea level to 1400m
 - 4.4.10.4 AC Power : 230V $\pm 10\%$ (若發射機無 230V 規格則通知原廠加裝 230V 升壓至發射機規格之變壓器，以確保發射機運轉正常。)
- 4.5 U-link panel
 - 4.5.1 Interface type : 3 1/8"
 - 4.5.2 Port : 4-Port Patch Panel
- 4.6 TEST LOAD
 - 4.6.1 Interface type : 3 1/8" EIA (50 Ω)
 - 4.6.2 Frequency range : DC to 860 MHz
 - 4.6.3 Average power capability : 10 Kw
 - 4.6.4 Proof voltage, max. : 17 kV
 - 4.6.5 VSWR, max : 1.08 @ DC to 860 MHz
- 4.7 吊掛式除濕機(參考廠牌：莎普羅或同等品；參考型號：SAP-D75LAR)，需含下列所述
 - 4.7.1 除溼能力 : 95L/日 30°C / 80%RH
 - 4.7.2 控制方式 : 有線或無線控制
 - 4.7.3 濕度設定 : 濕度設定範圍 RH20%~RH90%

4.8 配電系統改裝工程

- 4.8.1 本規範包括現有設備、電力配電系統繪製送審各項過程所產生之費用，全由立約商負責，有關本設備之統籌規劃及施工協調均由本案立約商負責。
- 4.8.2 本設備交貨地點為南投站，安裝事宜由立約商負責。
- 4.8.3 各投標廠商於投標前可先至現場會勘，並於簽約後兩個月內提供設備配置圖等施工設計資料。

5. 台東站舊有發射機搬遷工程通則

- 5.1 台東站舊有發射機搬遷及其他附屬設備之架設安裝及測試(含驗收 測試)依實際現場情況而制宜進行新建、補強、更新等相關事項。
- 5.2 既有發射系統設備特性，應於搬遷前和搬遷後分別進行測試、並將設備測試報告書送審認可。
- 5.3 立約商於投標前可先至現場會勘，並於簽約後兩個月內提供設備配置圖等施工設計資料。
- 5.4 電力工程若涉及向台電公司申請用電契約容量變更等，其申請手續由廠商辦理，所需各項規費或線路補助費亦由廠商支付。
- 5.5 施工期間立約商應注意施工品質及工作安全，並於完工時請廠商派其工程技師至現場實施完工後之特性測試等相關程序。
- 5.6 立約商須提供各項設備搬遷完工後，測試報告共計4份。
- 5.7 交貨地點：立約商應負責將設備器材由舊站設置地點台東縣太麻里鄉三和村秀山45號(台東公視轉播站)，經緯度：E 121°01' 39.10" N 22°40' 51.30"，運達新站設置地點：苗栗縣三義鄉西湖村伯公坑34-1號(三義公視轉播站)，經緯度：E 120°44' 38.90" N 24°23' 45.30"所需費用皆由立約商自行負擔。
- 5.8 驗收：由立約商提出規格項目能於站台現場測試之站台驗收ATP(Acceptance Test Plan)測試計劃書，包括測試的項目、格式、測試方法、參考值，經招標單位確認後作為現場測試之依據。
- 5.9 本通則僅列主要器材項目，請投標廠商參考附件之原發射機設備資料，預估所需器材項目及數量，責任分界點以內之裝機所需信號線、同軸電纜、控制電纜、Connector、室內同軸電纜用線纜架、固定螺絲、銅管、水管、冷卻液、散熱系統等所有裝機附屬零星器材均由立約商負責提供，如有未列，應由立約商無償提供。
- 5.10 搬運主要設備清單

項次 ITEM	型號 Part Number	說明 Part Description	數量 QTY	
1	R/S 8600-發射機		1	式
2	R/S 8600-熱交換器		1	式
3	R/S 8600-冷卻循環系統		1	式
4	R/S 8600-電力設備		1	式
5	BIRD LOAD		1	式

本案裝機規畫示意圖

