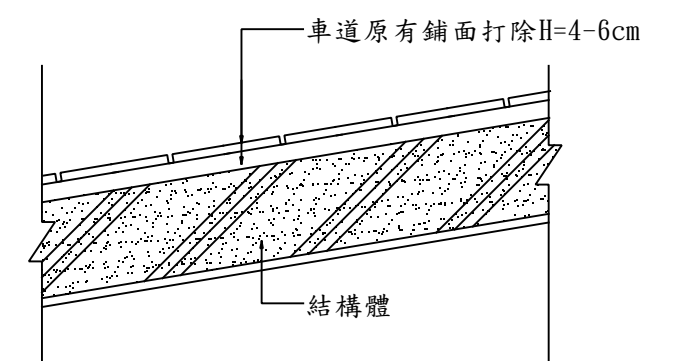
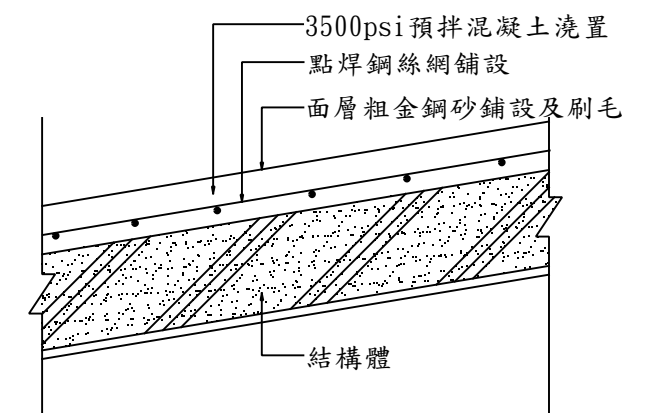


① 車道平面詳圖



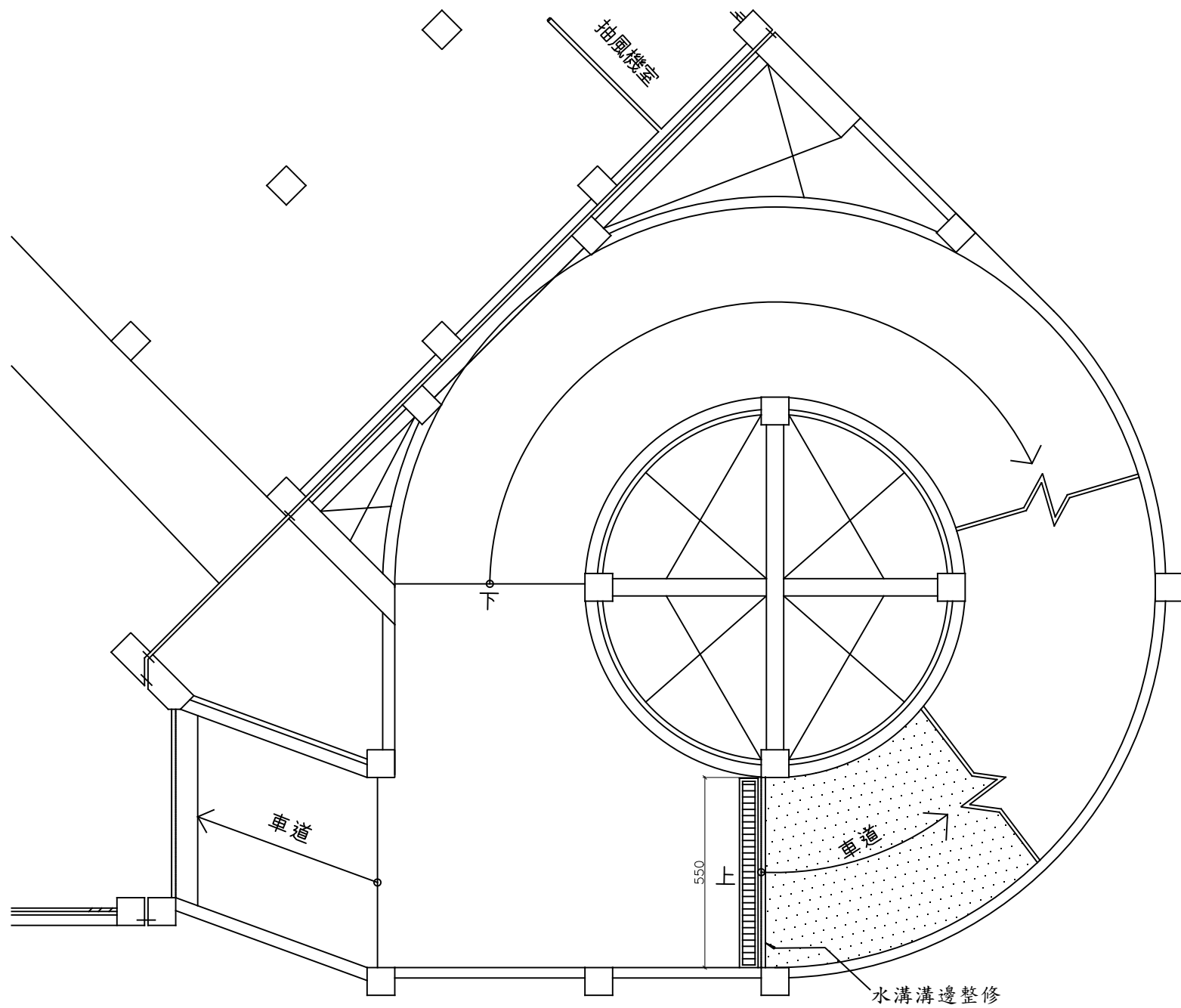
② 車道打除示意圖



③ 車道詳圖

B棟車道一層平面圖 S: 1/200

竣工日期	監工所	01
承包廠商	監造工程師	
繪製	複核	
覆審 (主任技師)	核准日期	



B棟車道地下一層平面圖 S: 1/200

財團法人公共電視文化事業基金會

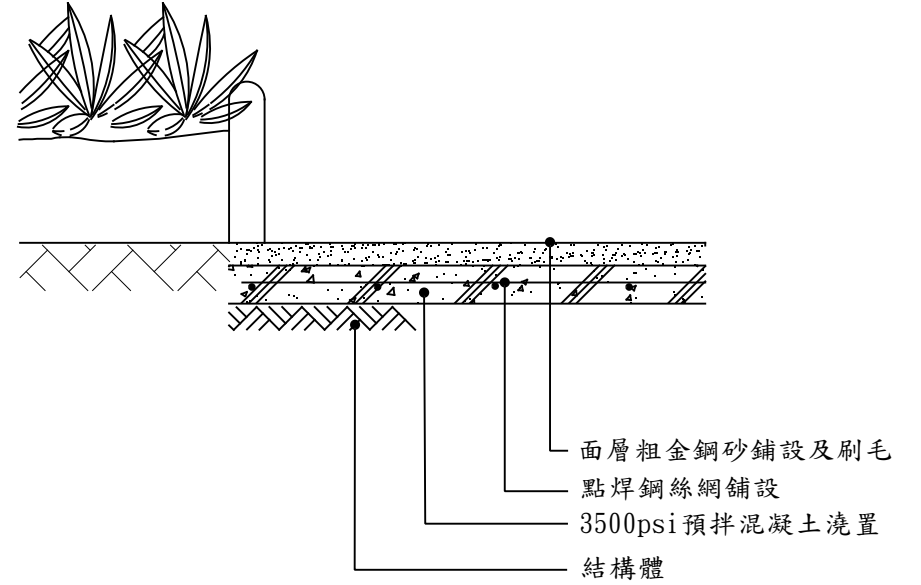
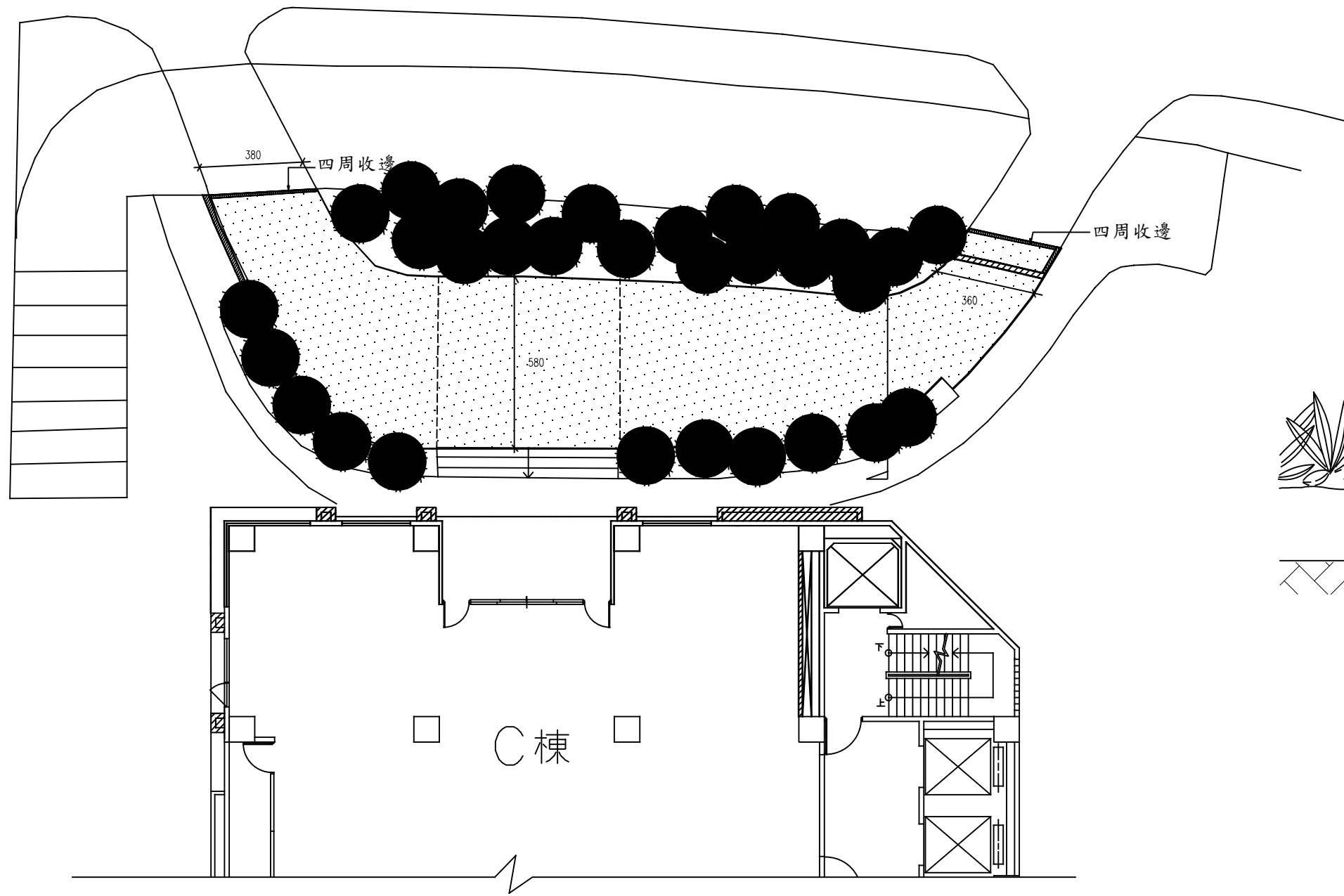
工程名稱

B、C棟車道鋪面整修

圖名

B棟車道鋪面整修圖

竣工日期		監工所	
承包商		監造工程師	
繪製		複核	
複審 (主任技師)		核准日期	

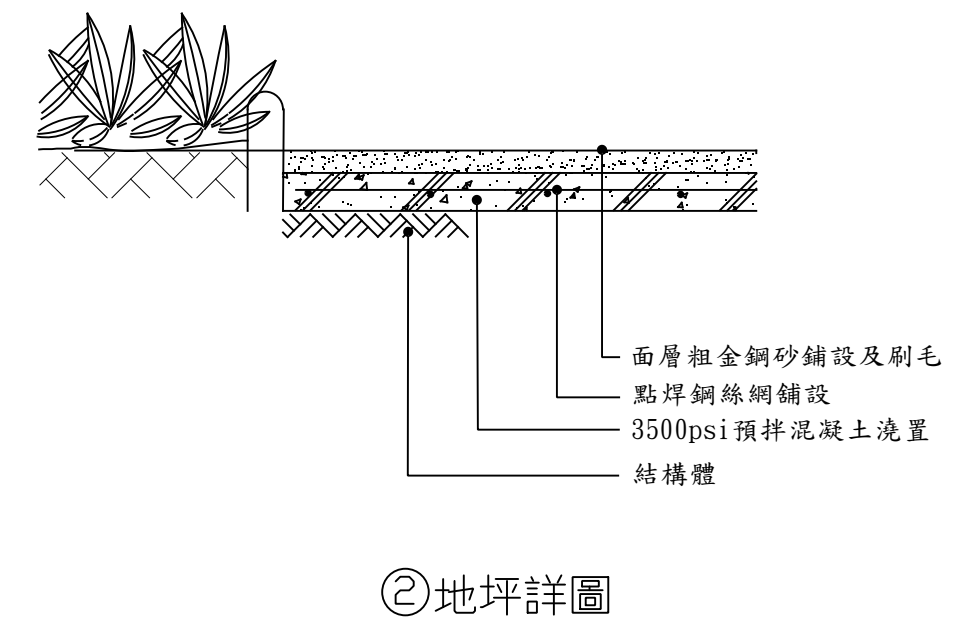
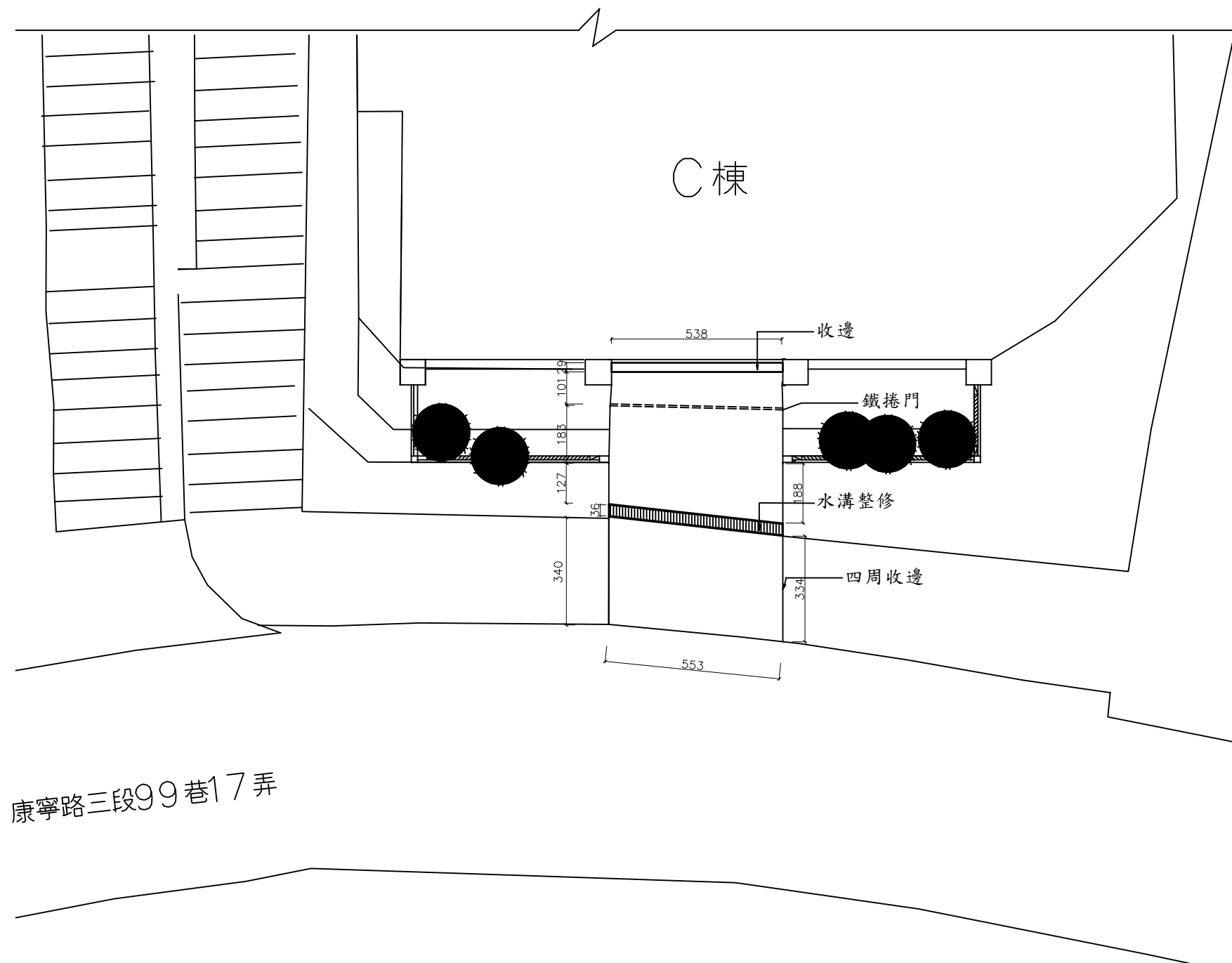


① 地坪詳圖

C棟正大門入口車道鋪面整修平面圖 S: 1/200

施作範圍

財團法人公共電視文化事業基金會	工程名稱	B、C棟車道鋪面整修	圖名	C棟正大門入口車道鋪面整修圖	竣工日期	監工所	圖號
					承包廠商	監造工程師	
					繪製	複核	
					複審 (主任技師)	核准日期	



康寧路三段99巷17弄

施作範圍

C棟B3車道入口鋪面整修平面圖

S: 1/200

財團法人公共電視文化事業基金會	工程名稱	B、C棟車道鋪面整修	圖名	C棟B3車道入口鋪面整修圖	竣工日期	監工所	<table border="1"> <tr> <td>承包廠商</td> <td>監造工程師</td> <td rowspan="4"> </td> </tr> <tr> <td>繪製</td> <td>複核</td> </tr> <tr> <td>複審</td> <td>核准日期</td> </tr> <tr> <td>(主任技師)</td> <td></td> </tr> </table>	承包廠商	監造工程師		繪製	複核	複審	核准日期	(主任技師)	
	承包廠商	監造工程師														
	繪製	複核														
	複審	核准日期														
	(主任技師)															