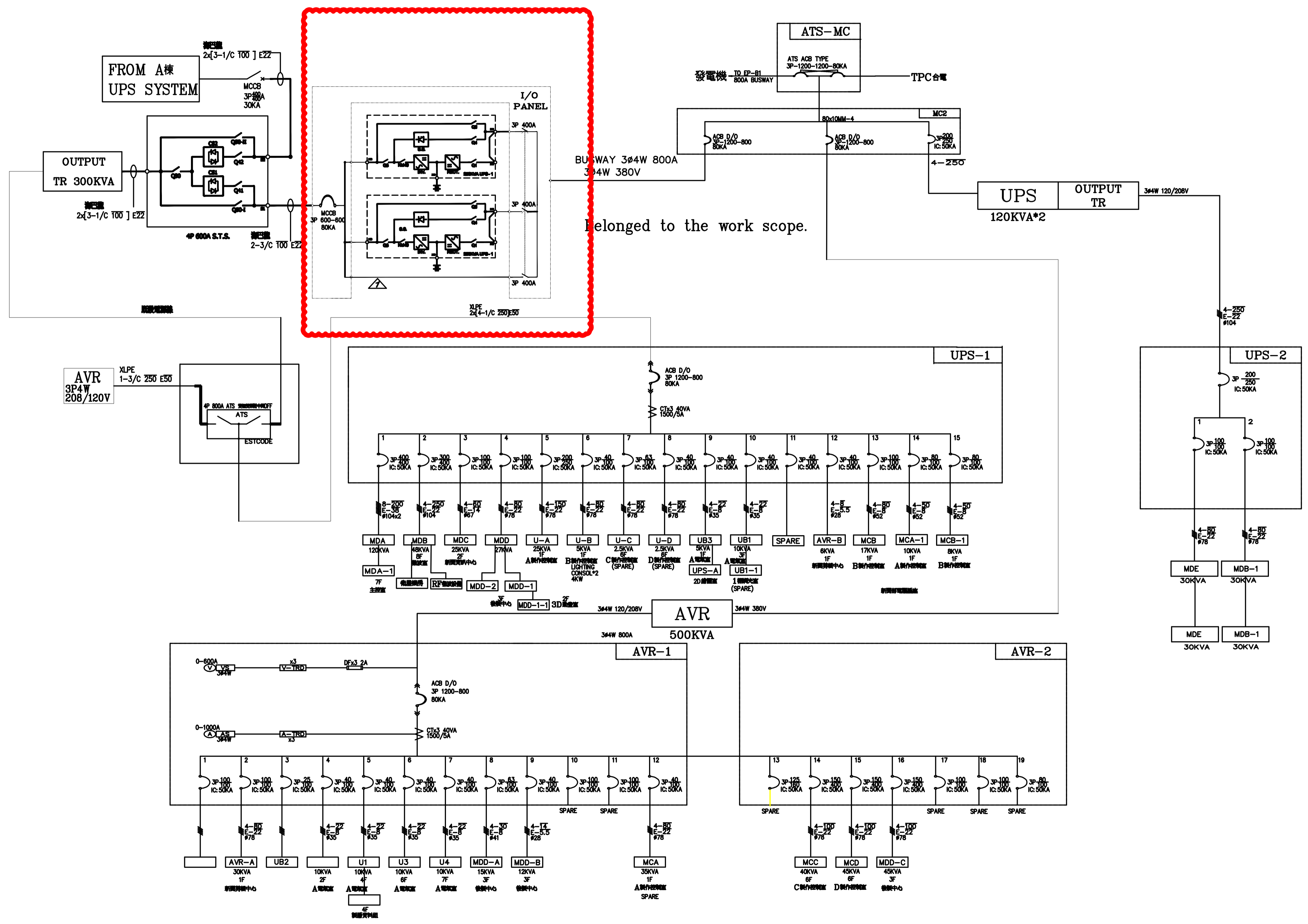


本案施工概述:
 汰換B棟B1樓既設不斷電系統UPS 250KVA//2(N+1)並聯機，新設UPS 250KVA//2(N+1)並聯機一組，既設電源輸入開關、輸出負載開關配電盤及電子式雙迴路轉換開關STS繼續沿用。本案責任施工，承商須運送帶料含線材，並達成A、B棟UPS與STS鎖相同步運轉。



公司名稱	財團法人公共電視文化事業基金會	施工地點	台北市康寧路3段75巷70號地下1樓	圖號 DRAWING BY	2
工程名稱	250KVA UPS並聯機採購案	圖面名稱	單線圖	比例 SCALE	